

Radiographie

KOWODENS TD

Densitomètre à bras, modèle de table

Pour la détermination précise des densités optiques des films radiographiques, le **KOWODENS TD** est doté d'une technique de mesure numérique innovante.

L'écran éclairé permet d'obtenir de bonnes lectures même dans des environnements sombres. L'étalonnage de l'instrument, effectué à l'aide du logiciel, est simple et beaucoup plus précis que sur les densitomètres conventionnels.

Il y a deux façons d'utiliser la sonde de mesure : soit en l'appuyant sur le film, soit en la posant sur le film avec une légère pression puis en la soulevant avant de déplacer le film vers le point de mesure suivant.

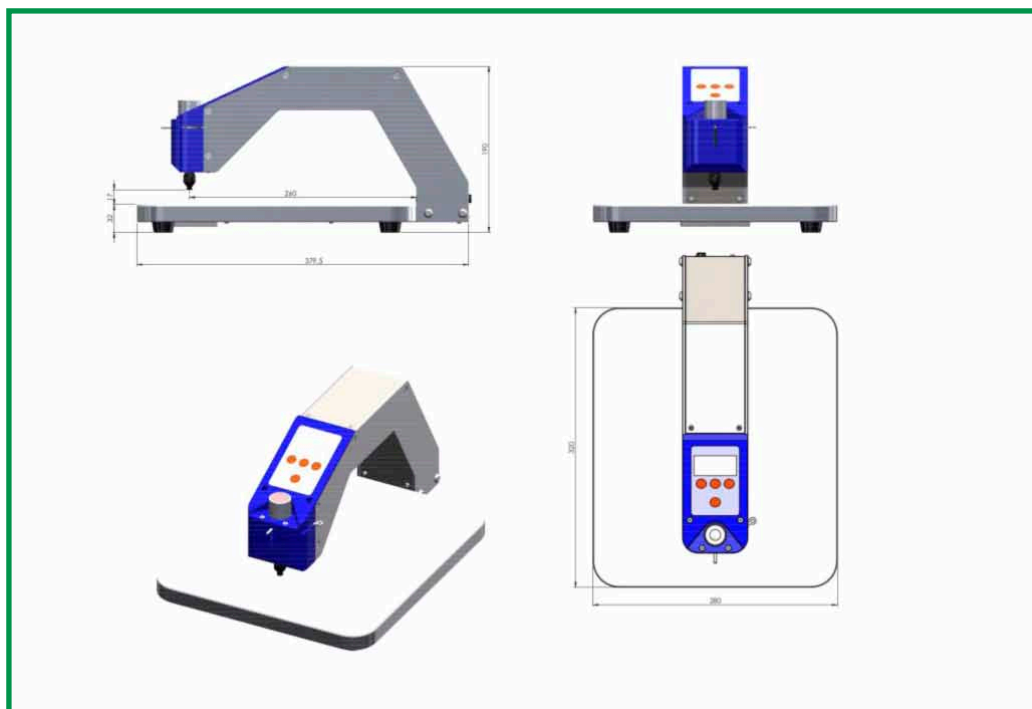
Grâce à sa sonde à pointe souple et aux bords arrondis de la table lumineuse, même les films de grand format peuvent être mesurés sans risque de rayures.

Matériels :

Boîtier :	Aluminium, anodisé	Reproductibilité :	≤ D 4.00	+/- D 0.005
			> D 4.00	+/- D 0.010
Table lumineuse :	Lucite (PMMA) 280 x 320mm	Port de communication :	USB 2.0	
Plage de mesure :	0.00 à > 5.50D	Alimentation électrique :	100 ... 240V, 50 ... 60Hz	
Résolution :	≤ D 4.00 D 0.001 > D 4.00 D 0.01	Dimensions :	280 x 380 x 190mm	
Précision :	≤ D 4.00 +/- D 0.01 > D 4.00 +/- D 0.02	Masse :	5,80 kg (hors bloc d'alimentation 0,15 kg)	

Caractéristiques :

Température de couleur :	2,800K
Luminance :	≤ D 4.00 - 40,000 cd/m ² > D 4.00 - 80,000 cd/m ²
Ouverture du diaphragme :	Ø 2mm
Longueur du bras de mesure :	260mm



Fourniture :

Densitomètre KOWODENS TD

livré complet avec :

Bloc d'alimentation (plug-in)
Échelle de référence de densité Kowostep
Certificat d'essai, certificat de conformité

Accessoires :

Gamme de gris INDUSTREX

(17 niveaux de 0,18 à 4,2D)

Ref : 184 2137

Échelle de référence certifiée BAM

(15 niveaux de 0,2 à 4,8D)

Ref : 23 01 21

