

**GFD165  
&  
UNITES DE COMMANDE**



### 1. Introduction

#### 1.1. Message au client

Votre choix s'est porté sur un de nos produits et nous en sommes fiers. Cette unité a été conçue et fabriquée avec des matériaux performants afin de correspondre à des standards de qualité élevés. Le design a été pensé de telle sorte que l'utilisation de cet appareil soit non seulement intuitive et agréable, mais également confortable et résolument orientée vers la sécurité de l'utilisateur et de son environnement.

N'hésitez pas à nous faire part de vos commentaires afin de nous aider à construire la génération future de nos produits, à améliorer les gammes existantes et à les rendre encore plus conformes à vos besoins.

Vous retrouverez, dans ce manuel d'utilisation, l'ensemble des informations disponibles concernant le produit en question, les procédures d'entretien ainsi que ses principales utilisations. Nous avons abondamment illustré le texte par des photos, schémas et graphiques afin de faciliter l'apprentissage et rendre la lecture de ce manuel agréable.

Veillez parcourir ce manuel avec attention afin de comprendre dans leur intégralité les différents aspects du logiciel de commande, les opérations à effectuer et les soins à apporter à votre unité afin de lui garantir une durée de vie optimale. Une lecture attentive est en outre absolument nécessaire afin d'assurer votre propre sécurité et celle d'autrui.

Des demandes de copies supplémentaires, modifications ou compléments d'informations techniques ou commerciales relatives aux équipements décrits dans ce manuel peuvent être adressées à notre Département Marketing ([marketing@balteau-ndt.com](mailto:marketing@balteau-ndt.com)).



### 1.2. Programme de production

Producteur d'équipement et accessoires depuis 1906, Balteau NDT est une entreprise connue mondialement et fournit des solutions grâce aux rayons X à différents secteurs industriels. De 1kV à 450kV, notre gamme de produits comprend des unités portables, mobiles, stationnaires ; des crawlers, des solutions digitales qui fournissent une offre plus large à l'industrie qu'un simple producteur.

Balteau NDT est en effet actif à travers différents secteurs tels que :

- Pétrole et gaz
- Energie
- Transports (automobile, ferroviaire, maritime)
- Aéronautique, aérospatial
- Militaire
- Bio-médical
- Non NDT secteurs (la recherche, l'art, etc)

Notre gamme de produits offre aussi des solutions faites sur mesure, adressées à nos ingénieurs hautement qualifiés, pour satisfaire vos exigences individuelles comprenant les systèmes en temps réel, traitement d'images, et systèmes automatiques de défauts d'analyse.

Balteau est connu partout dans le monde avec ses marques spécifiques et des solutions originales pour des applications.

- **Série Baltospot** (unités portables) : CERAM ; LLX ; GF  
*Les unités portables conviennent parfaitement aux secteurs tels que pétrole et gaz, les travaux d'inspection aéronautique/aérospatiale et pour le travail d'inspection mobile dans les objets métalliques et non métalliques...*
- **Série Baltograph** : (mobile, unités haute tension et versatile) : XSD, XMD, CLD  
*Dédié à l'atelier de fabrication, des unités mobiles peuvent être déplacées sur le site lorsque l'application ne peut pas être déplacée à l'équipement alors que certains équipements sont spécialement dédiés aux installations fixes et systèmes*
- **Série Baltomatic** : (systèmes et solutions en temps réels)  
*Développé en tant que fournisseurs de solutions, les systèmes peuvent servir différentes industries, de la fabrication de pipeline, incluant l'aérospatiale et les applications de recherche ...*

Notre site web [www.balteau.com](http://www.balteau.com) vous fournira encore plus d'informations et vous fera certainement découvrir comment notre entreprise peut répondre à vos demandes actuelles et/ou futures demandes.

Notre gamme de produits est, cependant, trop large pour être entièrement montrée sur le site internet, c'est pourquoi il se pourrait que vous ne trouviez pas le flyer ou la brochure cherché. Quand vous avez une demande spécifique, n'hésitez pas à contacter nos commerciaux ([sales@balteau.com](mailto:sales@balteau.com)) ou le département marketing ([marketing@balteau.com](mailto:marketing@balteau.com)).

### 1.3. Garantie et Service après vente

A défaut d'autres conditions contractuelles ou spécifiques, votre équipement est couvert par une garantie limitée à un an. Les termes exacts de cette garantie se trouvent dans nos conditions de ventes faisant partie de l'objet de votre commande.

Lorsque des conditions spécifiques existent, celles-ci remplacent les conditions standards

Pour obtenir l'application de votre garantie, des conditions spécifiques doivent être rencontrées et il est nécessaire que vous suiviez une procédure précise lors de toutes vos communications avec Balteau NDT (BNDT) ou son Service Après Vente local si un tel service a été officiellement établi dans votre région.

Toute intervention effectuée par un centre de service non autorisé ou toute tentative de réparation locale sans accord préalable reçu par écrit de BNDT entraînera le refus de prise en garantie des dommages éventuels ainsi que la fin anticipée de la garantie accordée.

Les interventions de service après vente et l'application de la garantie peuvent se voir retardées dans le cas de manquements constatés dans la réception des informations requises concernant le matériel en panne. La garantie ne pourra jamais être prolongée du fait de retards de transmissions de données, de données manquantes ou d'éléments pour lesquels BNDT n'est pas impliqué (cfr : Conditions générale de vente et Garantie).

### 1.4. Dégâts causés lors du transport

Nous emballons votre équipement avec toutes les précautions requises et utilisons le matériel adéquat afin d'assurer une protection optimum correspondant au type de transport utilisé.

Lorsque vous recevez votre matériel, inspectez attentivement l'aspect extérieur ainsi que la forme de l'emballage. Si vous deviez constater que votre caisse a été endommagée, ou a été manifestement ouverte avant de vous parvenir, **N'OUVREZ PAS** plus l'emballage avant d'en avoir fait des photos. Si nécessaire, exercez toutes les réserves de réception définitive auprès du transporteur, si possible, par écrit en envoyant une copie à Balteau concernant la réception de la marchandise.

Lorsque vous ouvrez la boîte, vérifiez que tous les éléments sont correctement emballés et que les sellés, s'il y en a, sont intacts.

S'il s'avère que l'équipement est défectueux ou cassé, prévenez à la fois le transporteur et Balteau et attendez de recevoir des informations complémentaires. Si votre matériel est couvert par une assurance, informez cette dernière que certaines réserves doivent être appliquées.

Quoi qu'il en soit, des photos des dégâts doivent être prises et envoyées, si possible par Email à ([shipping@balteau-ndt.com](mailto:shipping@balteau-ndt.com)).

### 1.5. Envoi du matériel chez Balteau

Lorsque vous appelez BNDT pour un problème de garantie, une demande de service après vente ou de calibration, il vous sera demandé de nous fournir plusieurs informations parmi lesquelles:

- Numéro de série de l'équipement et des accessoires livrés
- Date d'achat et numéro de référence du contrat (AAccXXXX)
- Description de la panne
- Nom de votre compagnie et nom de la personne en charge du suivi
- Numéro de téléphone et e-mail de la personne de contact

Cette liste est indicative et non limitative.

Un document résumant toutes ces informations est disponibles et peut-être obtenu sur

simple demande au département Service (Référence du document 'SAV\_informationminimum\_FR').

Un numéro de référence vous sera alors attribué et deviendra dès lors l'unique numéro d'identification à utiliser pendant tout le processus de service. Ce numéro unique assure un suivi performant et efficace des opérations effectuées sur votre équipement. Il se clôture à la réparation ou la livraison des éléments nécessaires à la remise en état de l'équipement.

A moins d'une indication contraire, le transport est toujours à vos frais. Afin de réduire l'ensemble des coûts liés au transport vers votre compagnie, nous vous recommandons vivement de suivre notre procédure "ShippingAir" qui peut vous être envoyée sur simple demande en contactant notre Département Shipping par téléphone, fax ou e-mail ([shipping@balteau-ndt.com](mailto:shipping@balteau-ndt.com)).

### 1.6. Calibration

Lors du processus de fabrication votre équipement a été calibré pour correspondre aux standards de fabrication et/ou à d'autres standards applicables contractuellement. Ces opérations ont été effectuées par des professionnels et avec un matériel de calibration spécifique étalonné selon les recommandations internationales. Nous vous recommandons d'effectuer la calibration de vos appareils à RX au moins tous les 2 ans ou même tous les ans si vos exigences de qualité le requièrent.

La calibration consiste en la vérification de plusieurs fonctions principales de votre équipement telles que:

- Vérification du Foyer
- Vérification de la HT et réglages
- Vérification des doses et réglages

Vous pouvez bénéficier du service de Calibration à travers le réseau Balteau (uniquement dans les centres autorisés à effectuer la calibration) ou en passant directement par notre usine. N'hésitez pas à nous contacter afin d'obtenir plus de détails concernant les tarifs, délais ou toute autre information complémentaire relative à ces opérations ([service@balteau-ndt.com](mailto:service@balteau-ndt.com)).

### 1.7. Comment se débarrasser d'un équipement?

Balteau offre un service de reprise d'équipement faisant partie de son programme général de vente. Tous les appareils émettant des rayons X vendus par Balteau peuvent être détruits sur demande, si après information, approbation et paiement des frais correspondants, les appareils en question sont envoyés, sans frais, à notre siège social en Belgique.

Avec ce service, Balteau fournit à l'utilisateur, après destruction, un certificat mentionnant le numéro de série de l'appareil, le type et la date de destruction ou de l'enlèvement.

Ce certificat peut être utilisé comme référence auprès des agences Atomiques Nationales et Internationales du pays dont l'équipement a été importé. Les documents ainsi que les informations nécessaires à l'identification de l'équipement et à son transport peuvent être obtenus chez Balteau ([xray.disposal@balteau-ndt.com](mailto:xray.disposal@balteau-ndt.com)).

## 2. Informations préliminaires

Les informations délivrées dans le chapitre suivant n'ont pas pour but de

vous encourager à réaliser les opérations de démantèlement d'un générateur par vous-mêmes, mais sont destinées à vous informer de façon complète sur les matériaux classifiés employés et risques inhérents en cas de destruction volontaire par des moyens inappropriés

## **2.1 Matériel dangereux**

Les équipements industriels peuvent contenir des substances dangereuses. Ce type de matériel nécessite une procédure de destruction appropriée.

Les éléments décrits ci-après concernent les équipements à rayons X d'un point de vue général et peuvent ne pas s'appliquer à votre type d'équipement. Veuillez lire les chapitres «Description Générale» et «Données techniques» de ce manuel afin de connaître les éléments applicable à votre matériel.

En cas de doute, consultez le fabricant auprès duquel vous pouvez obtenir des informations précises et mises à jour sur la manière de vous défaire de votre ancien équipement.

### **2.1.1. Matériau d'isolation**

Ce matériau se trouve à l'intérieur du générateur afin d'éviter la formation d'arcs électriques pouvant être émis entre un composant sous haute tension et la masse. Ce matériel fait partie intégrante de la fabrication d'un équipement à rayons X et permet de réduire l'encombrement du générateur à une taille minimum.

#### Equipement isolé à l'huile

L'huile employée pour l'isolation électrique diffère de l'huile moteur ou de l'huile de lubrification, par sa fluidité, sa composition et son utilisation. Cette huile, souvent appelée «huile diélectrique», fait généralement partie d'une catégorie séparée quant il s'agit de sa destruction. Cette huile peut-être vidangée, embouteillée et recyclée ou détruite selon les termes de la législation en utilisant des techniques adaptées. Il est hautement recommandé de recycler cette huile si vous disposez de l'installation adaptée. Il est interdit de brûler de l'huile usagée qui émet dans ce cas de fortes fumées toxiques.

#### Equipement isolé au gaz (SF6)

Le gaz utilisé est soit de l'hexafluorure de Soufre (SF6) ou de l'Azote (N): vous trouverez cette information sur votre appareil dans ce manuel au chapitre «Données Techniques». Ces deux types de gaz sont asphyxiant et plus lourds que l'air. Le gaz d'isolation peut-être évacué grâce à un embout spécifique et être embouteillé dans un récipient adéquat pour un éventuel recyclage.

#### Isolation par encapsulation

L'isolation par encapsulation n'est pas toxique puisque les matériaux utilisés sont l'époxy, le silicone ou le Polyuréthane modifié. Les blocs d'isolation peuvent contenir du cuivre, de l'acier de l'argent ou du plomb. Il est interdit de brûler ces blocs d'isolation car les fumées émises peuvent être toxiques. Tous les blocs d'isolation doivent être détruits selon les termes imposés par la législation locale.

### **2.1.2. Tube à Rayons X**

L'ampoule RX est un tube sous vide dans lequel se trouvent le filament et la cible. Le filament et la cible sont généralement en Tungstène (W). L'anode quant à elle est en Cuivre. Les parois de l'ampoule sont en Céramique, en verre ou en Métal Céramique.

Lorsqu'il sort de fabrication, le tube est sous vide ( $>10^{-9}$  mBar). Un échangeur de chaleur, généralement une combinaison d'Aluminium et de Cuivre est placée sur l'anode. Des parois de plomb peuvent également être insérées dans l'échangeur de chaleur à des fins de blindages.

### Risques d'explosion


Lorsque le tube (l'ampoule RX) se trouve dans une cuve pressurisée (appareils isolés au gaz) le tube peut lui-même se retrouver sous pression (tube gazeux) si celui-ci a été percé par un arc électrique: la paroi extérieure de l'ampoule joue le rôle de soupape et emprisonne le gaz à l'intérieur de l'ampoule. Ces tubes sont alors appelés "tubes gazeux" hautement explosif.


Il est strictement interdit de retirer un tube de sa cuve sauf si cette opération est effectuée par et dans un Centre de service autorisé et dûment qualifié.

Les inserts en verre ou céramique doivent être détruits dans un container spécifique afin d'éviter tout risque d'explosion et de projection de particules de verre ou céramique. Veuillez contacter le dealer autorisé le plus proche afin que celui-ci effectue cette opération pour vous.

### Fenêtre de Béryllium

Certains tubes RX sont équipés d'une fenêtre de Béryllium (Be) qui s'avère être toxique si ingérée. Il est interdit de toucher la fenêtre de Béryllium à mains nues: il faut toujours porter des gants. Les inserts équipés d'une fenêtre de Be doivent être détruites selon le règlement local et être considérés comme étant un matériel toxique. Voir Chapitre concernant l'évacuation du matériel pour les instructions complémentaires à ce sujet.

 **L'Ingestion de béryllium peut-être mortelle. Dans le cas d'un contact avec la peau, laver abondamment la zone concernée avec de l'eau courante et du savon. Consulter immédiatement un médecin en cas d'ingestion.**

 **Dans le cas d'un contact avec les yeux, laver abondamment avec de l'eau stérilisée ou de l'eau courante saine et aller immédiatement chercher une aide médicale.**

### **2.1.3. Cuves, habillage et composants électroniques**

Les cuves et l'habillage des tubes peuvent être soit en Aluminium, en Acier ou en Acier inoxydable. Les cuves peuvent contenir une couche de plomb intérieure dans un but de blindage et ce particulièrement pour les appareils portables et pour le blindage des inserts.

Les composants électroniques sont de type industriel et sont conformes aux règles industrielles classiques. Bien que la majorité des composants soient compatibles ROHS, la présence de particule de plomb, pour des raisons inhérentes à la production des générateurs (blindages), est possible et peut altérer la garantie d'une compatibilité ROHS totale sur l'ensemble des sections de l'appareil

## **2.2 Santé et sécurité**

Un appareil à rayons X est prévu pour émettre des radiations lorsque utilisé. Il est dès lors soumis aux réglementations concernant les radiations ionisantes. Ce type d'équipement peut uniquement être manipulé par du personnel Qualifié et Autorisé dûment affecté à ces opérations par leur employeur, un organisme de Certification ou toute autre

autorité légalement établie pour donner ce droit dans le pays où l'équipement est utilisé.

Veillez trouver ci-joint, les informations minimales sur lesquelles nous souhaitons attirer votre attention.

### 2.2.1. Matériel émettant des radiations

Les radiations sont dangereuses pour la santé à partir d'une certaine dose reçue.

Les principes de sécurité de base de Radio Protection (ALARA – "As low as reasonably achievable", Aussi faible que raisonnablement possible) doivent toujours être respectés lorsque une exposition est pratiquée et ce, pas seulement pour les paramètres de sélection mais aussi pour ceux d'exposition.

### 2.2.2. Utilisation de l'équipement

Cet équipement a été conçu pour des applications de type industriel et n'est pas prévu pour être utilisé dans le cadre d'applications médicales humaines comme la Radiographie Médicale et ce dû au temps d'exposition minimum relativement long qu'il est effectivement possible de programmer via la console de commande. Toute utilisation sortant du cadre du secteur initialement prévu pour cet équipement relève de la seule responsabilité de l'utilisateur.

Seuls les équipements en bonnes conditions, ayant subi une maintenance appropriée effectuée par un Centre de Service autorisé par Balteau peuvent être utilisés. Il est recommandé d'effectuer une Maintenance ainsi qu'une Calibration de manière régulière ou au maximum tous les 2 ans. Vous serez, ainsi certains de remplir les conditions précitées.

## 2.3 Qualification du personnel

ICNDT (International Committee of NDT) a publié un programme de formations recommandées à destination du personnel effectuant des travaux de Radiographie. (RT). Le document ICNDT WH/85, section 17-85 Radiographic Testing vous propose une marche à suivre efficace pour mettre en place votre propre programme de formation ou pour vérifier que votre personnel possède bien les compétences et la formation requises pour effectuer des opérations impliquant des Rayons X. Il en est de même pour l'International Atomic Energy Agency (IAEA) qui a publié le IAEA TECDOC 628 et plus précisément l'IAEA training course series 3 qui concerne uniquement les Rayons X.

Au moins un chapitre du cours délivré doit concerner la Radio Protection et les aspects environnementaux locaux (Dose autorisée, législation locale,...). Bien qu'elle soit fortement recommandée, la Certification du Personnel n'est pas absolument obligatoire si les compétences et la formation peuvent être prouvées et documentées. Quoi qu'il en soit, la Certification du personnel NDT. ISO9712 peut fournir une bonne base de "Certification of NDT personnel".

D'autres alternatives comme le document ASNT-TC1A, EN473 ou des Standards Nationaux Spécifiques peuvent aussi être utilisés. D'après les standards précités, le niveau de certification recommandé (ou la formation reçue) devrait être équivalente au minimum au Niveau 1 soit une moyenne minimale de 40 heures de formation

## 2.4 Aperçu de la formation minimum nécessaire pour utiliser un tube à Rayons X

Le descriptif qui suit est indicatif et ne peut être utilisé comme référence. Ce descriptif a pour but de vous donner un aperçu des bases minimales nécessaires à la



mise en place d'un programme de formation si rien n'existe, ou n'est disponible chez l'utilisateur.

### **Nature des radiations**

- radiation électromagnétique et corpusculaire
- rayons x et gamma
- Intensité/ loi de l'inverse du carré des distances

### **Sources de Rayons X**

- générateurs et tubes intégrés dans un même système
- tubes à Rayons X
- matériau cible et caractéristiques/configuration/ foyer/dissipation de la chaleur

### **Imagerie (rayons x et gamma)**

- Film/ principes/ propriétés des émulsions/ classes/ courbe caractéristique/ sensibilité radiographique + écrans de plomb et écrans fluorescents

### **Contribution du Radiologue**

- mesure de la densité de l'image
- facteurs dont dépendent la densité de l'image
- principes géométriques
- sensibilité
- contraste et définition
- générer et contrôler la radiation diffuse
- utilisation d'écrans, et des techniques de blocage et de filtrage.
- utilisation des courbes d'exposition (calcul de l'exposition / facteurs d'exposition) pour les Rayons X
- calcul de l'exposition
- corrélation entre le film et l'objet et spécificités.

### **Risques dû à une exposition excessive au rayonnement X/Gamma**

- Niveau de dose maximum autorisé (public et professionnel)
- Méthode de contrôle des doses de radiation règle temps/distance/écrans

### **Tubes à Rayons X**

- sondage
- enregistrement et rapport
- cabine d'exposition
- procédures à adopter en cas d'alarmes ou d'urgence

### **Mesure de l'ionisation et unité**

- détection de la radiation par mesure de l'ionisation
- dose absorbée lors de la radiation/exposition/équivalence des doses/ débit de dose

### **Mesure de la dose,**

- limites et utilisation appropriée des différents outils de mesure

### 3. Description générale

#### Présentation de l'équipement

Un équipement de la gamme BALTOSPOT se compose de:

- un générateur à Rayons X
- une unité de commande
- un câble reliant le générateur à l'unité de commande
- un câble haute-tension

L'unité de commande, CF2000 ou HAND-X, utilise un microcontrôleur afin de contrôler les paramètres de fonctionnement ce qui vous assure une plus grande fiabilité opérationnelle. Tous les générateurs de la gamme peuvent être contrôlés par celle-ci. Aucun paramétrage particulier ne doit être effectué et ce grâce au microcontrôleur qui est capable d'identifier, lors de l'initialisation, l'équipement connecté.



**Aucun équipement ne peut être interchangé sans avoir préalablement arrêté complètement l'unité de commande afin que celle-ci puisse reconnaître les paramètres initiaux mais également pour des raisons de sécurité.**

#### Identification de l'équipement

Tous les éléments interconnectés (excepté les câbles) sont identifiés par des étiquettes apposées sur une plaque métallique reprenant notamment les données suivantes:

- Identification du fabricant (adresse, site web, numéro de téléphone)
- Modèle et numéro de série de l'unité
- Date de fabrication

L'étiquette de l'unité de commande indique également:

- Le type de courant utilisé et la consommation.

L'étiquette du générateur indique également:

- le Type de tube
- Le Type de foyer
- Les kV et mA

Les prises et connexions sont clairement identifiées par leur fonction ainsi que dans le diagramme présent dans ce manuel d'utilisation.

#### Générateur à rayons X

Les étiquettes d'identification se trouvent sur le dessus du générateur à rayons X, au niveau des prises d'interconnexion. – Ces étiquettes contiennent des informations telles que le numéro de série et d'importantes caractéristiques propres au générateur.

#### Unité de commande

Le numéro de série se trouve à l'arrière de celle-ci.

#### Module RF

#### L'unité de commande HAND-X POWER

Le numéro de série ainsi que les caractéristiques principales se trouvent sur le côté de la commande.

### Câbles d'interconnexion

Câble de connexion entre le générateur et l'unité de commande: Ce câble mesure généralement 20m et se termine par 2 prises Canon.

Le câble d'alimentation: câble de section 2,5mm<sup>2</sup> se terminant d'une part par une prise Canon et libre à l'autre extrémité.

Le Clignotix® (Voyant de sécurité): lampe rouge clignotante connectée généralement par 5m de câbles.

D'autres câbles optionnels peuvent également être fournis.

### **3.1. Générateur**

#### **Gamme CERAM**

##### Faisceau

Les générateurs de la gamme CERAM émettent un faisceau de type directionnel. Le tube à rayons X se compose de métal-céramique et est à anode externe. Le faisceau traverse une fenêtre de Béryllium situé au milieu du porte centreur. La fenêtre est protégée par un disque en aluminium amovible. Un obturateur en plomb peut être placé devant la fenêtre afin de bloquer l'émission de rayon X pendant le préchauffage. Il est également possible d'installer un collimateur sur la fenêtre afin de réduire l'angle d'ouverture du faisceau qui est à l'origine de 40°.

##### Point d'émission

Le tube, centré dans la cuve, dont le point d'émission peut-être repéré à l'extérieur grâce à la présence d'un petit point rouge. Une ligne noire entourant l'appareil est parfois présente et permet de déterminer l'axe du point d'émission.

#### **Gamme GF and CERAM**

##### Antenne de centrage télescopique

L'antenne de centrage télescopique vous aide à positionner le faisceau sur la zone que vous désirez inspecter. Un pointeur laser est également disponible (option).

##### Manomètre

Situé sur le dessus du générateur, le manomètre indique la pression interne de gaz SF6. Cette pression doit être comprise entre 4,5 et 5 kg/cm<sup>2</sup> à 20°C (température du générateur).

##### Ventilateur

L'anode du tube à rayons X est refroidie grâce à un système de ventilation forcée. Toute perturbation du flux diminuera les performances de l'appareil. Les entrées d'air doivent absolument être constamment dégagées.

##### Prise d'interconnexion

Toutes les prises sont protégées par des caches en plastique. Vérifiez que tous les connecteurs sont tout à fait propre et qu'aucun contact n'est plié ou endommagé.

##### Clignotix® - Lampe rouge clignotante externe

(Option; excepté sur les territoires où cet élément est obligatoire ex: Canada)

Vous pouvez connecter une lampe externe d'avertissement (clignotante) à l'unité de commande. Celle-ci vous indique si des rayons X sont en train d'être émis ou non.

### 3.1.1. Description

#### **BALTOSPOT GFD165**

Générateur à rayons X : 160kV-5mA directionnel  
12 kg – Cycle de travail 100 %  
Tube en verre - Fenêtre de Béryllium  
Taille du foyer: 1.5 x 1.5 mm  
Unité de commande CF 2000 ou Hand-X

#### Unité standard comprenant:

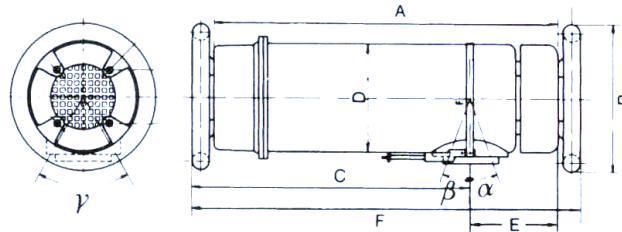
08206450 Générateur GFD165 avec anneaux de garde  
08206340 Porte-centreur pour GFD165  
08201440 Centreur télescopique  
08209090 Unité de contrôle CF2000 séparément  
08201760 Télécommande sans fil avec HAND-X  
08201750 Unité de commande HAND-X  
08201770 Câble d'alimentation, longueur 10 m  
08201790 Câble de connexion, longueur 20 m  
06010260 Sac pour câbles et accessoires  
06302160 Manuel d'utilisation et de maintenance en français pour GFD165  
Rapport de contrôle qualité

#### Options:

08201780 Balise clignotante avec 20m de câble  
AVARA/p Balise portable d'avertissement sonore et visuel de radiations X et gamma  
08206350 Diaphragme pour films de 10x48 cm  
08209210 Kit de pièces de rechange (fusible, ampoule, clés, ventilateur, alimentation DC,)  
08209920 Support à 4 pieds (FLS02 avec berceau)  
08201490 Centreur laser  
08206360 Obturateur en plomb pour préchauffage  
08201680 Flash rouge clignotant, sans câble  
08209140 Kit balise de signalisation (assemblée sur le générateur)  
18206370 Berceau de protection  
06030040 Malle de transport  
08202630 Grue hydraulique avec berceau et étrier  
08201580 Trepied pour tube  
UTS01\_GFD165 Grue universelle à levage mécanique UTS01 avec support de générateur  
08209150 Adaptateur 110V-260V pour hand-x et CF2000  
08201910 Certificat de dose (stückprüfung)  
08201920 Certificat de taille de foyer  
08202010 Kit de transfert de l'historique des tirs vers un PC (soft & câble)  
08202750 Kit de communication RS232  
PEX-01V2 Calculateur de poche des paramètres d'exposition  
04590010 Groupe électrogène 4,0kVA mono 50Hz 230V 3600 watts essence  
INSP/RX Inspection par tierce personne

### 3.1.2. Data sheet

### 3.2. Caractéristiques techniques



		a	b	c	d	e	f	α	β	γ
GFD165	mm	538	269	442	160	138	628	20°	27°30'	55°

		GFD165
Haute Tension Gamme	kV	50-160
Courant Gamme	mA	1-5
Cône d'ouverture	(°)	55°
Taille du foyer (IEC336)	mm <sup>2</sup>	1,5x1,5
Filtration inhérente (al)	mm	6 Al
Cycle de travail*	%	100
Température de fonctionnement max	(c°)	70
Isolation	gaz	SF6
Poids sans les anneaux de garde	kg	12
Type de refroidissement		Air

\*à une température de 86 °F (30 °C) à mA réduits

### 3.1.3. Caractéristiques techniques

#### Générateur isolé au gaz SF6

#### Générateur à rayons X monobloc isolé au gaz SF6

Pression minimale	+/- 3,9 kg/cm <sup>2</sup>
Pression nominale	4,5 to 5 kg/cm <sup>2</sup>

Protégé en cas de perte de pression

#### Caractéristiques principales:

	GFD165	GFC165	GFC205	GFC305	Unités
<b>Niveau de dose</b>	1,80	1,60	1,08	2,25	Gy/h@1m
<b>CDA (1st)</b>	6mm Al	6,5mm Cu	1,1mm Cu	2,6mm Al	-
<b>Poids</b>	12	12,3	25,5	35	Kg*
<b>Tailles</b>	269-631	269-631	310-780	310-389	(dia-L) mm
<b>Protection/blindage</b>	Blindage interne – fuite rayons X <0,5			<10	mGy/h@1m
<b>Type de tube</b>	Verre	Verre	Verre	Verre	-
<b>Pression SF6</b>	4,5 – 5	4,5 – 5	4,5 – 5	4,5 – 5	Kg,cm-1
<b>Protection basse pression</b>	Oui	Oui	Oui	Oui	-
<b>AjustementkV</b>	50-160	50-160	70-200	140-300	kV
<b>Cycle de travail</b>					
25°C 5mA	50	50	50	50	%
25°C 3mA	100	100	100	100	
<b>Protection thermique</b>	Oui	Oui	Oui	Oui	-
<b>Refroidissement</b>	Air forcé				-
<b>Indice de protection</b>	IP 64				-

\* sans anneaux de garde

\*\* peut être réduit à < 0,5 sur demande

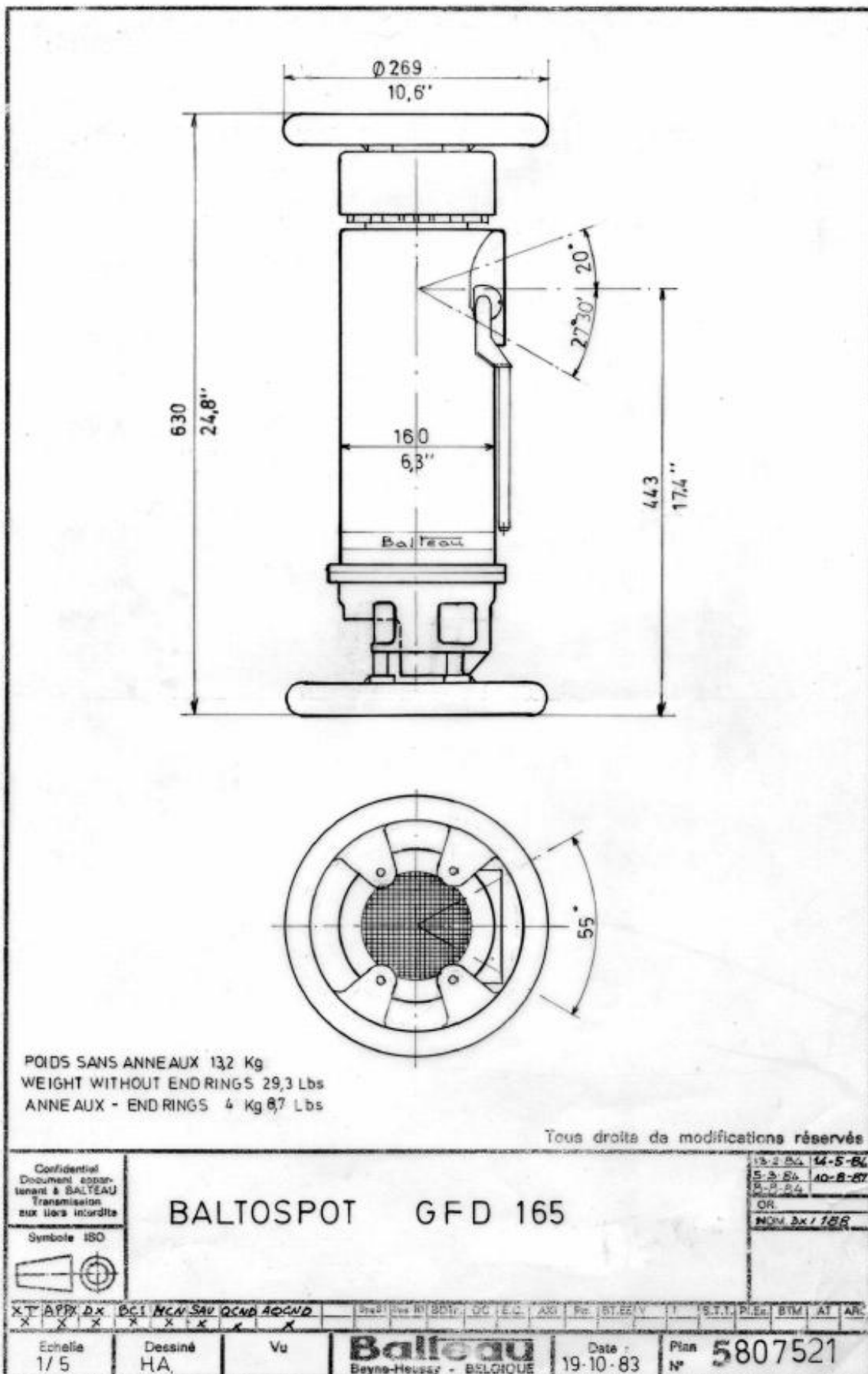
#### Foyer

	GFD165	GFC165	GFC205	GFC305	Unités
<b>Foyer</b>	1,5x1,5	ø4x0,9	ø 5x1,2	ø 5x1,3	IEC336
<b>Angle d'ouverture du faisceau</b>	55	360x40	360x40	360x40	d°

#### Performances d'exposition

	GFD165	GFC165	GFC205	GFC305	Unités
<b>Tension</b>	160	160	200	300	kV
<b>Courant</b>	5	5	5	5	mA
<b>Temps</b>	10				Minutes
<b>FFD</b>	700				Mm
<b>Type de film</b>	Carestream Industrex AA400				-
<b>Pénétration (Fe)</b>	17	14	24,5	47	mm

### 3.1.4. Schémas et images



### 3.2. Unité de commande

#### 3.2.1 Caractéristiques techniques

Alimentation	De +/- 170 à 260 V AC (120 VAC optionnel)
Fréquence	+/- 45 to 66 Hz
Puissance nécessaire (+/-10%)	max 1800 W
Facteur de correction de forme	> 0,8
Fusibles	2 fusibles de 16 amp (AT) 6 x 32 mm

Clé : 3 positions différentes	
Rayons X ON	DEL rouge
Alimentation ON	DEL Verte
Pré-alarme	DEL Orange

Urgence	Rupteur à déclencher pour arrêter l'émission de rayons-X
Conditions de travail	-10°C to 40°C (95 % humidité)
Conditions de stockage	-30°C to 55°C
Poids	13 kg
Résistance aux intempéries	IP54

Signal d'avertissement d'émission de rayons X	2 DEL rouges séparées
---	-----------------------

#### Compte à rebours

La sélection du temps d'exposition se fait en utilisant les fonctionnalités du clavier. Le temps minimum disponible est de 10 sec, le temps maximum est quant à lui de 99 min. L'incrément est de 1 seconde. Le décomptage s'effectue lorsque les kV ont atteint 75% de la valeur sélectionnée.

Sécurité	Messages affichés à l'écran
Ecran	LCD 4 lignes de 20 caractères
BUZZER	(période de pré-alarme) – ajustable par l'utilisateur



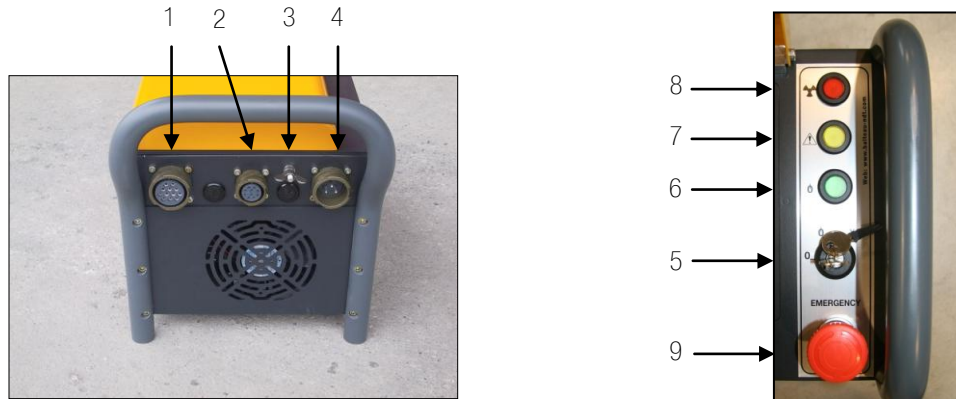
**3.2.2. CF2000****3.2.2.1. Caractéristiques principales**

L'unité de commande contient l'électronique nécessaire à la sécurité et à la régulation des différents paramètres du générateur à rayons X.

- Peut contrôler tous les générateurs de la gamme CERAM et de la gamme GF
- Consommation: < 10 A.
- Robuste, ergonomique, clavier résistant à l'eau avec code couleur facilitant l'utilisation.
- Fonctions les plus utilisées par les opérateurs
- Fonction de préchauffage complètement automatique améliorée
- Mémoire des 100 dernières expositions et paramètres additionnels
- Taille Compacte

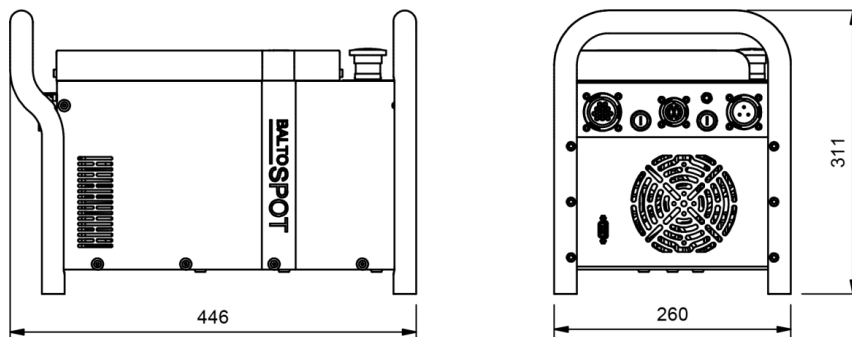
<b>Unité de contrôle (CF2000)</b>		
Alimentation	(v) AC	170 à 260 (100V à 260V option)
Fréquence	Hz	45 à 66
Cycle de travail		100%
Température de fonctionnement	°C	-10 à +50
Mesure des kV et mA		Mesure réelle
Dimensions (L x l x H)	mm	446x260x311
Poids	kg	13
Connecteurs		De type militaire CANON avec un plot de mise à la terre lorsque requis
Lampe d'avertissement et sécurités		Courant ON, X Ray ON, Interrupteur d'arrêt d'urgence (CE), clé 3 positions, BUZZER d'avertissement sonore
Boîtier		Aluminium, construction robuste avec poignées et couvercle de protection.
Protection (eau et poussière)		IP 54
Paramétrages des mA	mA	1 à 10 (dépend du type de tube)
Sélection des kV		Pas/1 kV
Temps		Pas de 1 sec, jusqu'à 90 min.
Préchauffage intelligent		OUI, 90 sec 1 <sup>er</sup> jour + 60 sec/jour complémentaire
Calcul du temps d'exposition automatique		OUI, manuel ou automatique (option)
Clavier		24 touches intégrées, traitement de la surface anti-griffe et longue vie
Ecran		4 lignes, très lisible, rétro-éclairage vert, contraste ajustable
Affichage des Alertes		Messages Alphanumériques et DEL pour la plupart des actions, Clé d'arrêt d'urgence
Interface		(OPTION) RS232 « remote control » (pour contrôler le générateur à partir d'un ordinateur)

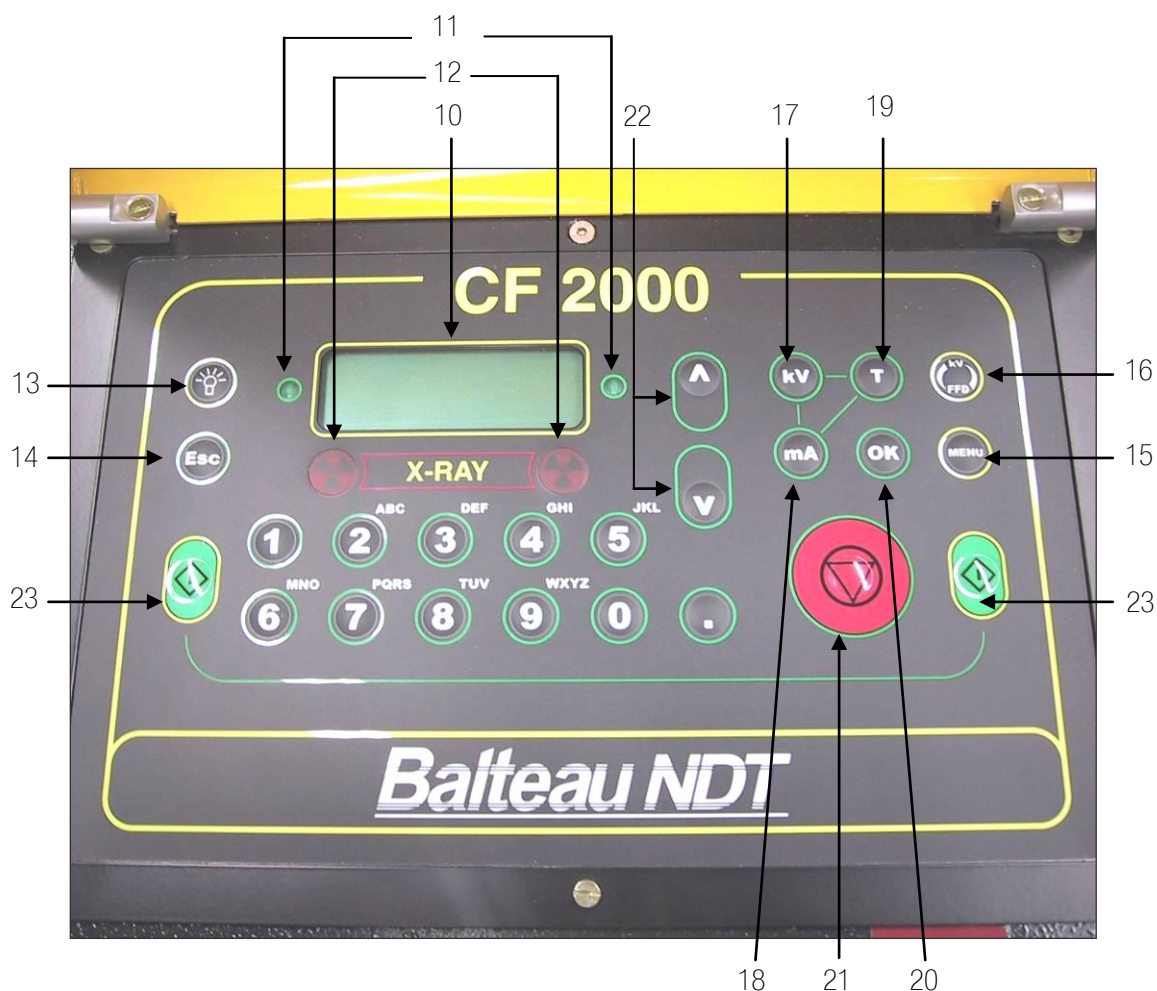
### 3.2.2.2. Description et schéma



Prises d'interconnexion	
1	au générateur à rayons X
2	aux accessoires de sécurité
3	à la terre
4	à l'alimentation

Interrupteur et Témoins lumineux		
5	Clé de démarrage 3 positions	0=OFF (Arrêt), 1=ON (Démarrage), X=Prêt à démarrer l'émission de rayons X
6	Témoin vert	L'appareil est allumé
7	Témoin orange	Fonctionne pendant le temps de pré-alarme qui a lieu avant chaque tir.
8	Témoin rouge	Clignote pendant le temps de pré-alarme ainsi que toute la durée du tir.
9	Interrupteur d'arrêt d'urgence	Coupe complètement l'unité de commande et stop l'émission de rayons X





Description du clavier		
10	Ecran LCD	Affichage de 4 lignes des différents messages
11	DEL (Diode Electroluminescente) – Témoin de Connexion	DEL allumée signifie OK, DEL éteinte signifie que la connexion entre le pupitre de commande et le bloc de puissance est perdue
12	DEL- Témoin d'émission de rayons X	Allumée pendant le temps de pré-alarme et durant toute la période de tir.
13	Rétro-éclairage de l'écran	Activation / Désactivation du rétro-éclairage de l'écran.
14	Touche Echap	Permet de quitter les différents menus ou Invalider certaines valeurs choisies.
15	Touche de sélection des menus	Permet d'accéder aux différents menus
16	Calcul du temps d'exposition	Permet d'accéder au système de calcul du temps d'exposition.
17	Sélection des kV	Permet de sélectionner les kV nécessaires à l'exposition et ce en fonction des possibilités de chaque tube.
18	Sélection des mA	Permet de sélectionner les mA nécessaires à l'exposition et ce en fonction des possibilités de chaque tube.
19	Sélection du temps d'exposition	Permet de définir le temps nécessaire à l'exposition
20	Touche de validation	Permet de valider chacun des paramètres choisis
21	Touche d'arrêt	Stop l'émission de rayons X
22	Touche de navigation	Permet de faire défiler les menus, le sens de navigation est indiqué par une flèche.
23	Double touches de démarrage	L'émission de rayons X démarre lorsque ces 2 touches sont pressées simultanément pendant au moins 1 sec.
24	Buzzer interne	Activé automatiquement pendant le temps de pré-alarme ainsi que durant toute la période d'exposition.

### Emission d'un " Bip "

Son émis lorsqu'un mauvais paramètre est sélectionné.

### Bloc de Puissance et électronique associée:

L'ensemble des cartes électroniques est alimenté via une source de puissance indépendante. Les deux cartes électroniques installées sur le radiateur permettent la régulation des kV et mA. Ce radiateur est placé dans un environnement permettant le refroidissement par air forcé.

La régulation et le contrôle des différents éléments sont assurés par la troisième carte contenant un microcontrôleur.

### Câbles d'interconnexion

#### **Câbles d'alimentation:**

- Longueur : 10 m
- 2 pôles + Terre

#### **Câbles d'interconnexion entre générateur et unité de commande:**

- Longueur : 20 m
- Câble spécial contenant des fils de différentes sections
- 12 pôles
- Connecteurs de grande qualité

### Lampe clignotante:

Lampe Flash de 24V protégée par un cache en plastique rouge.

Longueur du câble 20 m, 10 Pôles

Possibilité de connecter un contact de fermeture d'une porte, un buzzer externe, une lampe de pré-alarme (24V 5W max) et une lampe d'état de l'alimentation. (24V, 5W max)

L'équipement ne doit pas être utilisé sans la lampe d'avertissement clignotante. Dans le cas où celle-ci serait défectueuse, veuillez vous référer au chapitre concernant la maintenance.

### 3.2.3. Hand-X Power

La télécommande de contrôle sans fil Hand-X est le lien direct entre l'utilisateur et la valise de contrôle. Le clavier de commande se trouve sur ce boîtier léger et vous permet ainsi d'accéder aux différents paramètres du générateur à rayons X. Ce boîtier contient également un compteur Geiger qui prévient l'opérateur en cas d'irradiation anormale.

La Hand-X peut être utilisée sous 2 modes différents: le mode RADIO (antenne et transmission haute fréquence), ou en mode DIRECT sans utilisation de la fréquence radio.

Le mode adéquat est automatiquement sélectionné d'après le positionnement de la télécommande Hand-X sur la valise (ou non).

#### Mode RADIO

Ce mode est activé automatiquement dès que la Hand-X n'est pas connectée dans le socle de la valise de puissance Hand-X

La Hand-X et la valise de puissance Hand-X sont connectées entre elles grâce à une radiofréquence bidirectionnelle. La portée de cette connexion peut aller de 20 à 100m en fonction de l'environnement dans lequel elles se trouvent. Si la communication n'est pas suffisamment bonne ou est perturbée, l'appareil s'arrête et le message "Liaison Radio Perdue" apparaît à l'écran. Si ce phénomène survient trop souvent, il est plus approprié de travailler en mode DIRECT. Toutes les touches gardent les mêmes fonctions quelque soit le mode utilisé.




#### Batterie

En mode RADIO, la télécommande Hand-X fonctionne sur sa propre batterie. Celle-ci offre une autonomie de fonctionnement de 8 heures lorsqu'elle est complètement rechargée. Vous devez compter +/- 1 heure pour recharger complètement la télécommande Hand-X.

Il existe deux manières de recharger la Hand-X

- Placer la télécommande sans fil Hand-X dans le socle de la valise de puissance Hand-X qui lui est destiné. La valise de puissance doit être alimentée. Tournez la clé de démarrage sur la position intermédiaire ou sur la position X. En d'autres termes, pour pouvoir mettre la Hand-X en charge, la valise de commande doit être démarrée.
- Connecter la télécommande sans fil Hand-X à un chargeur de batterie externe et indépendant qui vous aura été fourni avec le matériel.

 **Un contrôle électronique de la charge régule la tension entrante et sortante de sorte qu'aucun problème ne survienne lorsque la télécommande est en charge pendant une période prolongée. Nous vous déconseillons toutefois de recharger la Hand-X pendant plus d'une journée ou nuit entière.**

Les messages concernant l'état de la batterie sont affichés sur la 4<sup>ème</sup> ligne de l'écran, ou en passant par la section "UTILITY" du menu principal.

#### Mode DIRECT

Le mode radio s'arrête automatiquement lorsque la Hand-X est fixée dans le socle de la valise de puissance prévue à cet effet.

La batterie de la télécommande Hand-X est alors directement connectée au chargeur interne présent dans la valise de puissance.

**3.2.3.1. Spécifications principales**

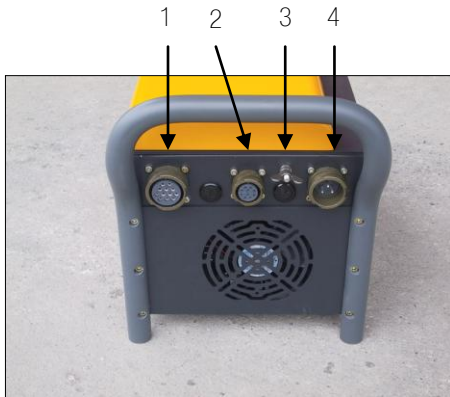
<b>Bloc de puissance (HDP)</b>	
Alimentation (v) AC	170 à 260 (100V à 260V option)
Fréquence Hz	45 à 66
Courant	Jusqu'à 7 A (dépend du tube)
Cycle de travail	100 %
Température de fonctionnement°C	-10 à +50
Mesure des kV et mA	Mesure réelle
Dimensions (Lxlxh) mm	446X260X311
Poids kg	12
Connecteurs	De type militaire CANON avec plot de mise à la terre lorsque requis
Lampes d'avertissement et sécurités	Courant ON, X Ray ON, Interrupteur d'arrêt d'urgence (CE), clé 3 positions, BUZZER d'avertissement sonore
Boîtier	Aluminium, construction robuste avec poignées et couvercle de protection.
Protection (eau et poussière)	IP54
Interface	RS232 : donne la possibilité d'exporter les données liées aux expositions

<b>Caractéristiques HAND X</b>	
Technologie	Communication par radio fréquence en bande libre < 10 mW
Gamme de distance m	Jusqu'à 100m dans un environnement libre
Fréquence radio	433MHz
Utilisation dans le socle	OUI, la communication radio est automatiquement désactivée lorsque la télécommande est placée dans le socle.
Reconnaissance du générateur	Complètement automatisée grâce à un numéro d'identification unique.
Alerte en cas d'irradiation *	OUI (type GM *) niveau ajustable
Sélection des kV	Pas de réglage 1 kV
Paramétrage des mA	Pas de réglage 0.1mA
Temps	Pas d' 1 seconde, jusqu'à 90 min.
Préchauffage intelligent	OUI (90 sec/1 <sup>er</sup> jour + 60 sec/jour complémentaire)
Dimensions	266x144x59 mm
Poids	900 gr
Clavier	24 touches intégrées, traitement de la surface anti-griffe et longue vie
Ecran	4 lignes, très lisible, lumière de fond verte, contraste ajustable
Batterie	3,6 V 2,5 AH ou 3 x 1.2V 2.5 AH type NiMH
Capacité de batterie	8 heures (sans rétro-éclairage) - Un chargeur intelligent est inclus dans la télécommande Hand-X. Chargeur 220V disponible (optionnel)
Interface	Dosimètre intégré
RS232	donne la possibilité d'exporter les données liées aux expositions
Conditions de travail	- 10°C à 40°C (95% humidité relative)
Conditions de stockage	-30°C à 55°C
Indice de Protection	IP54
Système breveté d'émission de rayons X commandé par radio fréquence.	
Boîtier en plastique avec pochette de protection.	
Protocole de communication sécurisé entre la Hand-X et l'unité de commande. Toutes perturbations provoquent un arrêt immédiat de l'émission des Rayons X.	

\* Cet appareil ne remplace pas le moniteur personnel de dose lequel requiert une calibration légale

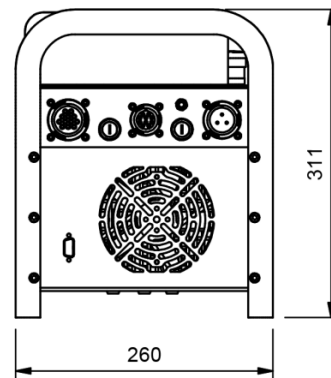
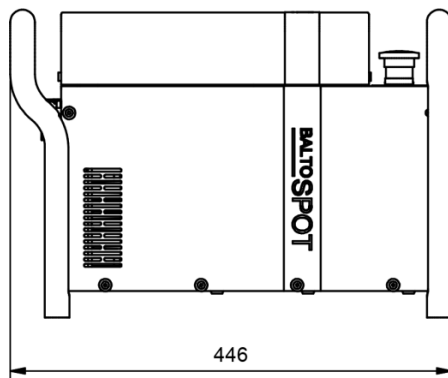
### 3.2.3.2. Description et schémas

La valise de puissance Hand-X contient l'électronique nécessaire à la sécurité ainsi qu'à la régulation des divers paramètres du générateur.

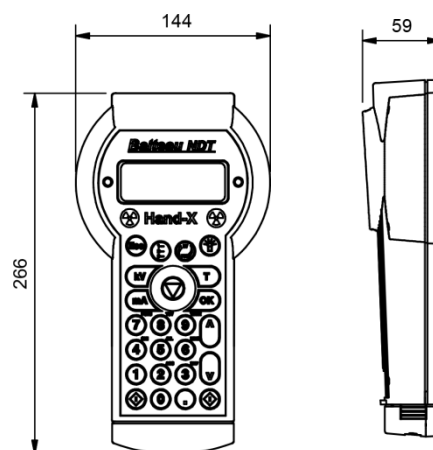
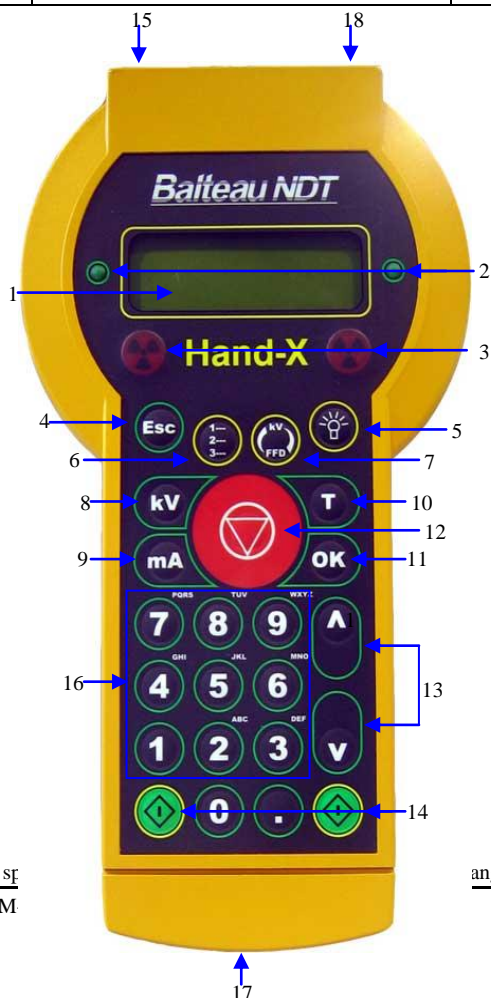


Prises d'interconnexion	
1	au générateur à rayons X
2	aux accessoires de sécurité
3	à la terre
4	à l'alimentation

Interrupteur et Témoins lumineux		
5	Clé de démarrage 3 positions	0=OFF (Arrêt), 1=ON (Démarrage), X=Prêt à démarrer l'émission de rayons X
6	Témoin vert	L'appareil est allumé
7	Témoin orange	Fonctionne pendant le temps de pré-alarme qui a lieu avant chaque tir.
8	Témoin rouge	Clignote pendant le temps de pré-alarme ainsi que toute la durée du tir.
9	Interrupteur d'arrêt d'urgence	Coupe complètement l'unité de commande et stop l'émission de rayons X



Description des touches		
1	Ecran LCD	Affichage de 4 lignes des différents messages
2	DEL – Témoin de Connexion	DEL allumée signifie OK, DEL éteinte signifie que la connexion entre le pupitre de commande et le bloc de puissance est perdue
3	DEL- Témoin d'émission de rayons X	Allumée pendant le temps de pré-alarme et durant toute la période de tir.
4	Touche Echap	Permet de quitter les différents menus ou invalider certains paramètres entrés.
5	Rétro-éclairage de l'écran	Activation / Désactivation du rétro-éclairage de l'écran.
6	Touche de sélection des menus	Permet d'accéder aux différents menus
7	Calcul du temps d'exposition	Permet d'accéder au système de calcul du temps d'exposition.
8	Sélection des kV	Permet de sélectionner les kV nécessaires à l'exposition et ce en fonction des possibilités de chaque tube.
9	Sélection des mA	Permet de sélectionner les mA nécessaires à l'exposition et ce en fonction des possibilités de chaque tube.
10	Sélection du temps d'exposition	Permet de définir le temps nécessaire à l'exposition
11	Touche de validation	Permet de valider chacun des paramètres choisis
12	Touche d'arrêt	Stop l'émission de rayons X
13	Touche de navigation	Permet de faire défiler les messages. Le sens de navigation est indiqué par une flèche.
14	Double touches de démarrage	L'émission de rayons X démarre lorsque ces 2 touches sont pressée simultanément pendant au moins 1 sec.
15	Connecteur pour le chargeur de batterie	Permet de connecter la télécommande au chargeur de batterie 220V / 12VDC .
16	Clavier numérique	
17	Connexion avec la valise de puissance	Lorsque la Hand X est placé dans le socle de la valise de commande, elle fonctionne sans la fréquence radio. Connectée à la valise, elle peut être rechargée. C'est à ce moment que le système de reconnaissance du générateur est activé.
18	Connexion à un ordinateur	Fonctionne uniquement avec le logiciel X com software





### 4. Options

#### Buzzer supplémentaire externe


Un buzzer externe peut être connecté à la prise de sécurité de l'unité de commande ou à l'intérieur du boîtier Clignotix©. Veuillez vous référer au schéma annexé (Chapitre 8).

#### Répétiteur de Clignotix©

Possibilité de connecter des répétiteurs de la lampe d'avertissement.

#### Câble d'interconnexion

L'équipement standard prévoit un câble long de 20m. D'autres longueurs sont disponibles sur demande. La longueur maximum disponible est de 75m. Les performances de l'appareil seront automatiquement adaptées en fonction de la longueur du câble utilisé.

 **Le câble à été spécialement conçu afin de permettre le passage de la puissance et de la commande sans perturbations entre la CF2000 et le générateur. Il est interdit d'utiliser d'autres câbles que celui prévu au risque d'abîmer ou détruire l'équipement.**

#### Contact de Porte

Le contact de porte doit être du type NO (Normalement Ouvert), il est libre de potentiel, une fois celui-ci fermé, sa résistance ohmique doit être inférieure à 10 OHM.

#### Centreur laser

#### Trépied

Support qui permet de maintenir et positionner le générateur à rayons X comme souhaité.

#### Kit d'alimentation 120 Volts AC

L'unité de commande peut être connectée au 120V AC 50 ou 60 HZ via un Kit d'alimentation ajouté en dessous de l'unité de commande.

Ce kit permet de travailler avec une tension d'alimentation allant de 90 V AC to 260 V AC. Une sélection automatique par l'appareil sera faite en fonction du voltage effectif.

#### Impression des données d'exposition X-COM

Ce kit comprend un câble qui relie la télécommande Hand-X à un ordinateur et au logiciel X-COM. Après avoir installé le logiciel en question, il vous sera possible d'imprimer le détail des 100 derniers tirs effectués.

### 5. Opérations

#### 5.1. Opérations préliminaires

##### 5.1.1. Vérification

- Vérifier tous les câbles, connecteurs et contacts mâles et femelles.
  - 👉 L'équipement ne peut être connecté que sur des prises munies de contact de terre. Cette connexion à la terre est également nécessaire si vous travaillez avec un générateur de puissance.
  - 👉 Cet équipement doit être connecté à la terre avec un connecteur adéquat. En général, le contact à la terre se fait via le câble d'alimentation principal, mais si cela n'était pas le cas, vous pouvez utiliser la prise d'interconnexion à la terre (voir schéma) de l'unité de puissance. Attention le câble de terre doit avoir une impédance inférieure à 10 Ohm.
  - 👉 Vérifier que l'alimentation fournisse le voltage adéquat et que la puissance délivrée est suffisante avant de connecter l'appareil.
- Vérifiez que la clé de démarrage est sur la position 0 et que l'interrupteur d'urgence est enlevé.
- Vérifiez que la pression interne du générateur se situe bien entre 4,5 and 5 kg/cm<sup>2</sup> à 20°C
- Vérifiez que rien ne vient gêner la circulation d'air aussi bien au niveau du générateur que de l'unité de commande.

##### 5.1.2. Interconnexions

3 câbles sont connectés à l'unité de commande:  
1 est connecté au Clignotix et à la sécurité  
1 est connecté au générateur  
1 est connecté à l'alimentation

- Le câble d'alimentation doit être branché au connecteur muni de 3 contacts (1)
- Le câble venant du générateur à rayons X doit être raccordé au connecteur muni de 12 contacts. (2)


**Hand-X uniquement** : La télécommande Hand-X doit être placée dans le socle prévu à cet effet avant de démarrer l'appareil afin que le pairage puisse s'effectuer (identification du générateur connecté).


### 5.1.3. Démarrage

Avant de démarrer l'équipement, tous les éléments sont indépendants les uns par rapport aux autres. Pour les faire fonctionner ensemble, un "pairage" spécifique doit être effectué. Vous devez, pour lancer le "pairage", brancher tous les éléments entre eux et allumer l'unité de commande en suivant la procédure décrite ci-dessous.

- Tournez la clé de la position "OFF – éteinte" (position 0) à la position "ON-allumée" (position 1)
- Vous entendez dès lors le bruit du ventilateur
- Si tous les branchements et interconnexions ont été faits correctement et qu'aucune sécurité n'est restée ouverte (sécurité de porte), un message d'accueil affichera, à l'écran de l'unité de commande:
  - Le nom du produit,
  - La version du logiciel utilisée,
  - Le nom du fabricant

Après 1 à 3 secondes d'affichage du message d'accueil, 2 DELS vertes (de chaque côté de l'écran) s'allument, ce qui indique que la connexion est établie et que le pairage a eu lieu. S'afficheront alors, le nom du générateur connecté ainsi que les paramètres correspondant.

 Le protocole de communication est breveté et sécurisé pour un maximum de sécurité. Si la communication est interrompue pour quelque raison que ce soit, l'appareil se mettra en Attente et l'écran affichera le message "Liaison Radio Perdue"

 Le système de pairage permet d'assurer à l'utilisateur que tous les éléments constituant l'équipement sont bien interconnectés et qu'au moment de démarrer, ils fonctionnent ensemble. Cette opération de pairage doit être répétée chaque fois qu'un des éléments constitutif change (le Générateur à rayons X, l'unité de commande ou la télécommande).

Après 3 secondes, le message d'accueil est donc remplacé par l'écran de travail


- L'écran de travail est divisé en 4 lignes distinctes.
  - 1 Ligne Menu
  - 2 Ligne de paramétrage des kV et mA
  - 3 Ligne de paramétrage du temps d'exposition
  - 4 Statuts

En mode Rayons-X, les lignes des paramétrages proposent de sélectionner les kV, mA ainsi que le temps d'exposition. Ces derniers sont les 3 paramètres principaux nécessaires à un tir de rayons X

- Les kV correspondent à la puissance de "pénétration" de l'appareil.
- Les mA déterminent la dose délivrée par l'appareil.
- Le temps indique la durée de l'exposition.

Lorsqu'une de ces valeurs clignote, il est possible d'introduire la valeur souhaitée pour le paramètre en question en utilisant les chiffres du clavier.

**Hand-X uniquement :** Pendant le démarrage, l'unité de commande fait une reconnaissance complète du générateur et de tous ses paramètres. Un protocole de communication Radiofréquence unique entre la télécommande et la valise de puissance (HDP) est établi afin de garantir une transmission sécurisée.

 Ce pairage ne peut être effectué correctement que si la télécommande Hand-X est positionnée et branchée de manière adéquate dans le socle de la valise de commande prévu à cet effet et qu'aucun contact de sécurité n'est resté ouvert (porte)

- Dès le pairage terminé, l'écran de travail s'affichera avec les valeurs prêtes à être paramétrées ainsi que le message "Prêt à Démarrer" message ou "Perte Liaison Radio" si les branchements n'ont pas été faits correctement.
- Vous pouvez dès lors encoder vos paramètres (Voir Chapitre Principe d'utilisation)

#### 5.1.4. Arrêt

- L'unité de commande peut être stoppée en mettant la clé en position 0. Les ventilateurs doivent néanmoins encore fonctionner pendant 2-3 minutes après la fin de l'exposition.


**Hand-X uniquement :** L'arrêt de la télécommande Hand-X se fait en pressant le bouton STOP (rouge) pendant au moins 5 secondes ou en la plaçant sur le socle de la valise (valise coupée). La Hand-X s'éteint automatiquement si on n'appuie sur aucune touche pendant plus de 30 minutes.

#### 5.1.5. Note

Le Clignotix© (lampe d'avertissement) externe doit être branché pour pouvoir démarrer une exposition (règle de sécurité)

Si le Clignotix© est défaillant ou non connecté, vous devez désactiver la fonction de Surveillance voyant sécurité (Clignotix Actif) présente dans le menu afin de pouvoir travailler malgré tout (voir chapitre spécifique). La fonction de Surveillance voyant sécurité doit être à nouveau désactivée après chaque redémarrage de l'unité de commande.

**Clignotix©:** Balteau NDT a déposé ce nom pour désigner la "lampe d'avertissement clignotante". Dans les faits, Balteau n'utilise pas une simple lampe mais une ampoule au Xénon qui clignote toutes les ½ secondes. Cet élément agit également comme sécurité grâce à la micro-puce présente dans la HDP (valise de puissance Hand-X ou CF2000) qui vérifie la fréquence ainsi que la consommation d'énergie du Clignotix© afin de déterminer si celui-ci est fonctionnel ou non. S'il s'avère qu'il n'est pas fonctionnel, le Clignotix© ne peut être remplacé que par une pièce originale.

 Malgré le fait que nous utilisons un plastique vinyle transparent spécifique, connu pour sa résistance et sa légèreté, la première cause de problème n'est pas la défaillance de l'ampoule mais bien que dû à un choc ou à une utilisation trop rude, le plastique se casse. En cas de problème, remplacez le Clignotix© dès que possible. Vous pouvez désactiver temporairement la fonction de sécurité. Dans ce cas, le message "Clignotix Inactif" clignotera jusqu'à ce que vous remplaciez le Clignotix© par une pièce originale.


A l'intérieur du boîtier du Clignotix® , vous trouverez quelques connexions permettant d'activer ou désactiver le contact de porte, ainsi que d'autres options.

### 5.1.6. Hand-X uniquement

La télécommande Hand-X peut fonctionner selon 2 modes distincts:

1. Direct
2. Télécommande

**En mode Direct**, la Hand-X est posée dans le socle de la valise de puissance et fonctionne dès lors sans émission RF. Ce mode est favorisé dans les zones où les radiofréquences ne sont pas autorisées ou dans les endroits où celles-ci peuvent être facilement perturbées ou sont instables.

 **En mode direct le compteur Geiger est fonctionnel. Dès lors, si la dose d'irradiation excède la valeur définie au préalable dans la zone où est posée la Hand-X, le générateur à rayons-X ne pourra pas être démarré.**

**En mode Télécommandé**, la Hand-X est séparée de la valise de puissance et fonctionne à distance (sans fil). Ce mode est favorisé lorsqu'une délimitation de la zone de travail est nécessaire. Cela permet également à l'utilisateur de se tenir éloigné de la zone à risque en ce qui concerne l'exposition à la dose lors du tir.

#### Connexion RF

La Hand-X est connecté en RF et communique en mode bidirectionnel tant que la Hand-X fonctionne en mode Télécommandé.

La distance entre la télécommande Hand-X et la valise de puissance doit être comprise entre 20 et 100m. Si la connexion RF est perturbée ou perdue vous verrez apparaître le message suivant sur l'écran : PERTE LIAISON RADIO et l'émission de rayons-X sera automatiquement arrêtée, En pressant les boutons START, la communication se rétablit et l'émission des rayons peut redémarrer (les DEL vertes doivent être allumées). Si ce n'est pas le cas, rapprochez-vous de la valise de puissance ou travaillez en mode direct.

#### Mode RF

Ce mode vous autorise à faire fonctionner plusieurs appareils en même temps, dans la même zone et ce sans qu'il n'y ait d'interférence entre eux.

#### Batterie

La Hand-X est alimentée par une batterie interne d'une durée de vie de +/- 8 heures une fois qu'elle est complètement rechargée. Un chargeur externe peut être utilisé, l'autre option étant de fixer la télécommande sur le socle de la valise de puissance en marche, ce qui la rechargera automatiquement.

### 5.2. Principes d'utilisation

#### 5.2.1. Préchauffage

##### Principe

Le premier tir journalier doit toujours être fait en augmentant progressivement les kV. Cette opération est appelée "Préchauffage" et prend un temps bien défini pour être effectuée correctement. La courbe de référence est mémorisée dans le logiciel de l'unité de commande et ce pour chaque générateur et prend également en compte le temps de latence de celui-ci. Ce préchauffage est automatiquement demandé après une période d'inactivité supérieure à un nombre d'heures spécifique à chaque tube à rayons X.

##### Préchauffage

Si cela s'avère nécessaire, l'unité de commande vous demandera d'effectuer un **préchauffage** avant de pouvoir effectivement commencer votre exposition. L'unité de commande vous indiquera le temps nécessaire de préchauffage.

Pour démarrer le préchauffage, il faut appuyer sur les 2 touches de démarrage (vertes) simultanément pendant 3 secondes. L'écran affichera l'évolution du temps restant ainsi que des kV atteints. Si vous interrompez le processus de préchauffage, vous ne pourrez travailler qu'avec des kV inférieurs à la valeur atteinte lors de l'arrêt (90% de cette valeur après un arrêt complet de l'appareil). Si vous sélectionnez des kV supérieur à cette valeur, un préchauffage supplémentaire vous sera demandé.

Il vous est aussi possible de préchauffer manuellement votre appareil. Vous accédez à cette fonction dans le menu. Ce temps de préchauffage ne pourra jamais être inférieur à celui prédéfini automatiquement.



Lors du préchauffage, le générateur émet des rayons X. Dirigez toujours la fenêtre de manière à éviter une exposition dangereuse ou placez un obturateur afin de limiter la dose délivrée à un niveau acceptable.

##### Durée du préchauffage

Pour le CERAM235 et 35, la durée minimum est de 1 minute après 10 heures d'inactivité. Ce temps augmente de 90 secondes pour chaque jour d'inactivité complémentaire avec un maximum possible de 45 minutes.

Pour le GFD165 - GFC165 – GFC205 – GFC305, la durée minimum est de 5 minutes. Ce temps augmente de 30 secondes pour chaque jour d'inactivité complémentaire avec un maximum possible de 30 minutes.

##### Fin du préchauffage

A la fin du préchauffage, un message s'affiche et vous informe que l'équipement est prêt à fonctionner.

### 5.2.2. Instruction d'utilisation

#### Sélection des paramètres

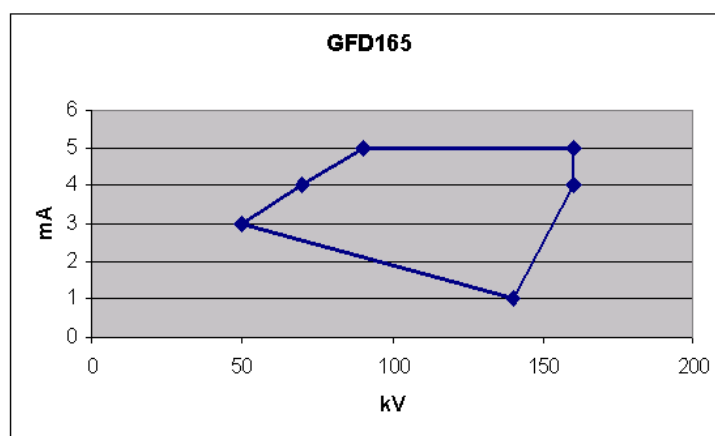
- **Sélection des kV**  
Appuyez sur la touche kV, la valeur des kV présente clignote  
Encodrez les kV souhaités en utilisant le clavier et validez en appuyant sur la touche OK  
La valeur des "mA" se met alors à clignoter
- **Sélection des mA sélection**  
Encodrez les mA souhaités  
Appuyez sur OK  
Le "T" se met à clignoter
- **T sélection**  
Encodrez le temps d'exposition souhaité (minute, point, seconde)  
Appuyez sur OK

Vous pouvez annuler un encodage en appuyant sur la touche Esc et ensuite faire les modifications requises.

#### Limitations des kV – mA – Temps

- **kV - mA:**  
Dans le graphique présenté ci-dessous, vous pouvez voir les limites des kV et mA pour le générateur concerné. Si vous sélectionnez des valeurs qui se trouvent en-dehors de ce schéma, elles seront automatiquement ajustées à la valeur limite la plus proche, la priorité étant donnée aux kV plutôt qu'au mA.

Un temps de pré-alarme a toujours lieu avant le démarrage d'une exposition et déclenche le Clignotix© ainsi qu'un buzzer. Celui-ci peut-être ajusté.







- **Time:**  
Le maximum est 90 min (encoder 90, point, zéro zéro)  
Le minimum est de 10 sec (encoder zéro, point, one, zéro)

### Calcul de base du temps d'exposition

Encodez l'épaisseur d'acier (en mm) souhaitée en appuyez sur OK. Le Calculateur vous proposera comme résultat les kV, les mA et le temps d'exposition correspondants.

Les valeurs sont calculées pour l'acier, exposition réalisée avec un film Kodak AA à une distance foyer- film de 700mm.

### Démarrage des rayons X

-  Lorsque la puissance est appliquée au générateur celui-ci émet des radiations ionisantes dangereuses pour la santé au-delà d'une certaine dose. L'opérateur doit par conséquent être tout à fait au courant du fonctionnement avant de mettre l'appareil en marche.
-  Cet équipement doit être utilisé exactement et uniquement comme expliqué dans ce manuel d'utilisation. Ce type d'équipement peut uniquement être manipulé par du personnel Qualifié et Autorisé dûment affecté à ces opérations par leur employeur, un organisme de Certification ou toute autre autorité légalement établie pour donner ce droit dans le pays où l'équipement est utilisé.
-  L'opérateur doit constamment porter sur lui un dosimètre personnel lorsqu'il fait fonctionner ce type d'équipement.
-  Les fuites de radiation doivent être mesurées au moins une fois par an.

Pour démarrer l'émission de rayons X, il faut appuyer simultanément sur les DEUX TOUCHES VERTES pendant 3 secondes.

Si l'appareil ne peut être démarré, un message sur la 4<sup>ème</sup> ligne de l'écran (Voir Chapitre Traitement des Erreurs).

La minuterie indique le temps restant. A zéro, l'émission de rayons X d'arrête. Les paramètres précédemment sélectionnés réapparaissent à l'écran dès la fin de l'exposition.

Pour modifier ces paramètres appuyez sur la touche Esc et encodez les nouvelles valeurs.

### Arrêt des rayons X

Vous pouvez interrompre l'émission des rayons X à tout moment en appuyant sur le bouton STOP (rouge) de l'unité de commande ou en déclenchant l'arrêt d'urgence qui se trouve sur la valise.

Si vous devez déconnecter l'équipement après avoir émis des rayons X, nous vous conseillons de laisser tourner les ventilateurs pendant encore 2 à 3 minutes avant de tourner la clé sur la position 0 et déconnecter complètement l'appareil.



### Fonctions de confort

- **MENU**

La touche MENU donne accès au menu et sous-menu.

- Menu 1: Mode d'exposition
- Menu 2: Accès mémoire – donne accès à un tableau qui peut être consulté et complété avec les différents paramètres d'exposition.
- Menu 3: Options
- Menu 4: Version du logiciel

Pour accéder à un de ces menus, sélectionnez le numéro souhaité en appuyant sur la touche correspondante. Pour en sortir, appuyez sur la touche Esc.

- **MENU 1 Mode d'exposition (Menu X-ray)**

Ce mode apparaît automatiquement lorsque vous démarrez l'unité de commande. Il vous donne accès à tous les paramètres nécessaires pour effectuer une exposition. C'est à partir de ce menu que vous démarrez l'émission de rayons X.

- **MENU 2 Mode mémoire (Mémoire utilisateur)**

Vous permet d'accéder au sous-menu

- Sous-menu 1 Affiche les paramètres des 100 derniers clichés effectués. Vous naviguez dans ce menu et accéder à chacun des clichés en utilisant les flèches "haut"- "bas" du clavier.
- Sous-menu 2 Vous permet d'enregistrer les paramètres d'exposition dans la mémoire ou de les rapatrier.

Pour enregistrer les paramètres d'exposition:

- sélectionnez le menu 2 - "Mémoire utilisateur";
- sélectionnez le sous-menu 2 - "Mémoire Paramètres"
- sélectionnez 1- "Mémorise Paramètres"

L'écran vous donne accès à la dernière zone mémoire disponible, laquelle peut être chargée avec les derniers paramètres utilisés en pressant la touche OK. Il vous est également possible de remplacer un enregistrement existant par de nouveaux paramètres.

Pour rappeler des paramètres en mémoire :

- sélectionnez le menu 2 - "Mémoire utilisateur";
- sélectionnez le sous-menu 2 - "Mémoire Paramètres"
- sélectionnez 2 – "Lire Paramètres"

- **MENU 3 Mode Options**

Ce mode vous donne accès à des sous-menus utiles au paramétrage de l'unité de commande.

SOUS-MENU	HAND-X	CF2000
SOUS-MENU 1	<b>"Autonomie Batterie"</b> Vous indique le niveau de charge de la batterie.	<b>"Forcer Préchauffage"</b> Vous permet de forcer un préchauffage (préchauffage manuel) en encodant le temps souhaité.
SOUS-MENU 2	<b>"Forcer Préchauffage"</b> Vous permet de forcer un préchauffage (préchauffage manuel) en encodant le temps souhaité	<b>"Pression &amp; température Générateur"</b> Indique le niveau de pression et la température du générateur
SOUS-MENU 3	<b>"Pression &amp; température Générateur"</b> Indique le niveau de pression et la température du générateur	<b>"Temps Pré-alarme"</b> Encodage du temps de pré-alarme de 3sec à 30sec.
SOUS-MENU 4	<b>"Heure"</b> Permet le réglage de la date et de l'heure.	<b>"Langue"</b> Choix du langage pour l'affichage des messages.
SOUS-MENU 5	<b>"Temps Pré-alarme"</b> Encodage du temps de pré-alarme de 3sec à 30sec.	<b>"Contraste LCD"</b> Réglage du contraste de l'afficheur LCD, 100 est le niveau standard.
SOUS-MENU 6	<b>"Langue"</b> Choix du langage pour l'affichage des messages.	<b>"Détection Réseau"</b> Affiche le réseau d'alimentation de l'unité de puissance (110VAC ou 220VAC)
SOUS-MENU 7	<b>"Compteur Geiger"</b> Ajustage des seuils d'alarme et de déclenchement du compteur Geiger M.	-----
SOUS-MENU 8	<b>"Contraste LCD"</b> Réglage du contraste de l'afficheur LCD, 100 est le niveau standard.	-----
SOUS-MENU 9	<b>"Détection Réseau"</b> Affiche le réseau d'alimentation de l'unité de puissance (110VAC ou 220VAC)	-----
SOUS-MENU 0	<b>"Clignotix Actif"</b> Permet l'activation ou la désactivation du clignotix.	<b>"Clignotix Actif"</b> Permet l'activation ou la désactivation du clignotix.

 L'option de "rendre le Clignotix inactif" n'est pas disponible dans les pays où la législation ne l'autorise pas.


Après chaque extinction de l'unité de commande (Hand-X ou CF2000), la sécurité du clignotix repasse automatiquement en mode Activé. Lorsque celle-ci est désactivée manuellement dans le menu, lors d'un clic, le message "CLIGNOTIX INACTIF" apparaîtra sur la 4<sup>ème</sup> ligne de l'écran LCD.


- **MENU 4 Mode Maintenance**

Ce mode affiche les paramètres du générateur, de la valise de puissance et de la télécommande dans le cas d'une Hand-X. Les sous-menus permettent de visualiser la version du logiciel utilisé ainsi que les temps de fonctionnement.

### Hand-X uniquement

Ce chapitre décrit la fonction d'alerte de déclenchement du compteur Geiger Mueller présent sur la Hand-X. Celle-ci peut-être activée en allant dans le menu 3 – OPTIONS ; sous-menu 7 – Compteur Geiger

 Le tube Geiger Mueller placé dans la télécommande Hand-X ne peut être considéré comme un appareil de mesure calibré. Il ne remplace en aucun cas un assistant de mesure de dose mais doit seulement être utilisé comme un outil indiquant la présence ou non de radiations ionisantes.

 La linéarité du tube GM varie avec l'énergie et des recombinaisons dans la chambre.

 Les tubes GM ne sont pas prévus pour opérer en deçà de 60 kV.

Le détecteur Geiger est constitué d'un tube rempli de gaz. Une haute tension est appliquée au tube Geiger. La radioactivité ionise le gaz à l'intérieur du tube, et une décharge électrique apparaît. Chaque décharge électrique crée une impulsion électrique amplifiée et comptée par une électronique spécifique. Le niveau de radioactivité est mesuré en comptant les impulsions électriques sortantes du tube Geiger pendant 10sec.

Si l'alerte est activée dans le menu (Alerte Active = 1), 2 niveaux indépendants peuvent être ajustés:

1 = Alerte au-delà

2 = Stop X au-delà

Le niveau d'alerte vient avant le niveau de stop et doit absolument être inférieure à celui-ci  
Le premier seuil est un niveau d'alerte le second est un stop immédiat.


Chaque échelle est ajustable entre 1 et 255

- Lorsque le premier seuil est atteint, le message "RADIATION DETECTEE" apparaît à l'écran et le buzzer s'active (Pour autant que la version du logiciel soit  $\geq$  V1.6). Si le deuxième seuil est atteint, la télécommande Hand-X stoppe la génération des rayons X afin de préserver l'utilisation d'une exposition trop prolongée aux radiations.

### Valeurs indicatives

Niveaux	Niveau de dose (nGy/s) t = 10 seconds	Niveau de dose (nGy/s) T = $\infty$
10	3,5	2,5
20	6	3
40	10,5	9
80	34	31
100	44	42
150	65	63
200	82	80
255	110	105

Mesure effectuée avec un faisceau caractérisé entre 120kv et 160kv et un filtrage de 4mm de Pb.

 Lorsque la sécurité Dosimètre est désactivée ( Menu – 3 / 7 ), la 4<sup>ème</sup> ligne de l'écran de l'afficheur LCD affiche le message "ALERTE INACTIVE"

### 6. Maintenance

#### 6.1. Maintenance préventive

##### Ventilateur

L'unité de puissance et le générateur sont muni d'un ventilateur 24 VDC. Le radiateur et le ventilateur doivent régulièrement être nettoyés.

##### Pression de Gaz SF6

Le générateur de rayons X est rempli de Gaz SF6 à une pression comprise entre 4,5 et 5 kg/cm<sup>2</sup> à 20°C.

Si la pression est inférieure à la valeur minimum, la fuite doit être trouvée et réparée.

##### Contacts-câbles

Les contacts doivent rester propres et secs, sans aucune trace d'arcage.

Les câbles doivent être exempts de tout dommage mécanique.

##### DEL de l'unité de puissance

Remplacer les lampes de type DEL défectueuses.

##### Lampe Flash ( Clignotix® )

Si celui-ci est défectueux, remplacer le module complet.

24 V 5 W.

#### 6.2. Fusibles

F1 to F4 Tous les fusibles sont placés sur la carte de contrôle PCB 120 de l'unité de puissance (HDP).

##### Fusible F1

Placé sur le PCB120 – valeur 2A F

Ce fusible protège le 24V DC qui alimente les ventilateurs.

##### Fusible F2

Placé sur le PCB120 - valeur 2A F

Ce fusible protège le 24V utilisé par les accessoires externes.

##### Fusible F3

Placé sur le PCB120 - valeur 0,5 A F

Ce fusible protège le clignotix® (Lampe Flash)

##### Fusible F4

Placé sur le PCB120 – valeur 0,25 A F

Ce fusible protège l'entrée contact de porte libre de potentiel.

##### Fusible de l'alimentation DC

L'alimentation 24V DC est protégée par un fusible de type 4 AT.

Ce fusible est accessible en ôtant le filtre de poussière.

##### Fusibles Externes

L'unité de puissance est protégée par 2 fusibles de type 10AT. Ceux-ci sont localisés près du connecteur d'alimentation principal.

**7. Spare parts List**

<b>CF2000</b>	24V Relay	<b>04220040</b>
	Bent foot-handle for HDP and CF2000	<b>03443690</b>
	CF2000 control unit separately	<b>08209090</b>
	Emergency switch	<b>04201450</b>
	Flat cable 350mm (10c) for HDP/CF2000	<b>04040870</b>
	Foot handle kit with fastenings for CF2000/HDP	<b>K3443670</b>
	Fuse 0,25AF 5x20	<b>04270080</b>
	Fuse 0,5AF 5x20	<b>04270640</b>
	Fuse 1,6AT 5x20	<b>04270590</b>
	Fuse 4AF 5x20	<b>04270610</b>
	Fuse support (dia 6,2mm)	<b>04270040</b>
	Green light	<b>04601960</b>
	Key switch	<b>04200160</b>
	Kit: rectifier bridge + screws for HDP/CF2000	<b>K4730030</b>
	Kit right and left hinges + bolting for HDP/CF2000/DC	<b>K1917730</b>
	Kit 2 fuseholders + 2 fuses 10A 6x32 for HDP/CF2000	<b>04270140</b>
	Kit Cannon type plug 10C fem (Security)	<b>1810171J</b>
	Kit Cannon type lug 12C female	<b>1810171L</b>
	Kit Cannon type plug 3C male (mains)	<b>1810171A</b>
	Kit fan + screws for CF2000/HDP	<b>K4620120</b>
	Red light	<b>04601940</b>
	Shunt strap for contact 0.64x0	<b>04153640</b>
	Straight foot-handle for HDP and CF2000	<b>03443670</b>
	Yellow aluminium cover for CF2000/DC1	<b>11917130</b>
	Yellow light	<b>04601950</b>
<b>HDP</b>	24V Relay	<b>04220040</b>
	Bent foot-handle for HDP and CF2000	<b>03443690</b>
	Emergency switch	<b>04201450</b>
	Flat cable 350mm (10c) for HDP/CF2000	<b>04040870</b>
	Foot-handle kit with fastenings for CF2000/HDP	<b>K3443670</b>
	Fuse 0,25AF 5x20	<b>04270080</b>
	Fuse 0,5AF 5x20	<b>04270640</b>
	Fuse 4AF 5x20	<b>04270610</b>
	Fuse support (dia 6,2mm)	<b>04270040</b>
	Green light	<b>04601960</b>
	HDP control unit separately	<b>HDP</b>
	Key switch	<b>04200160</b>
	Kit : Rectifier bridge + screws for HDP/C2000	<b>K4730030</b>
	Kit : right and left hinges + bolting for HDP/CF2000/DC <sup>2</sup>	<b>K1917730</b>

	Kit 2 fuseholders + 2 fuses 10A 6x32 for HDP/CF2000	<b>04270140</b>
	Kit Cannon type plug 10C fem (Security)	<b>1810171J</b>
	Kit Cannon plug 12C female	<b>1810171L</b>
	Kit Cannon type plug 3C male (mains)	<b>1810171A</b>
	Kit fan + screws for CF2000/HDP	<b>K4620120</b>
	Red light	<b>04601940</b>
	Shunt strap for contact 0.64x0	<b>04153640</b>
	Straight foot-handle for HDP and CF2000	<b>03443670</b>
	Yellow aluminium cover for HDP/DCP	<b>01917050</b>
	Yellow light	<b>04601950</b>
<b>Hand-X</b>	3,6V Battery pack	<b>04510200</b>
	Fuse 1,6AT 5x20	<b>04270590</b>
	Hand X Power plug 220V	<b>04910350</b>
	HDX remote control separately	<b>HANDX</b>
	Shunt strap for contact 0.64x0	<b>04153640</b>
<b>GFD165</b>	Anode cooling fan	<b>04620070</b>
	Anode thermostat	<b>04310220</b>
	Centering rod holder for GFD165	<b>08206340</b>
	Cover for GF165	<b>18074700</b>
	HDG100 Board	<b>18201800</b>
	Kit Cannon Type plug 12C male	<b>1810171D</b>
	One guard ring GF 165	<b>01906750</b>
	Pig tail connection for GFD165	<b>08209110</b>
	Spacers M2,5x5mm M-F	<b>03430130</b>
	Surge arrester 150V	<b>04260140</b>
	Telescopic Centering rod	<b>08201440</b>
<b>Cables</b>	Connection cable (20m) full assembled	<b>08201790</b>
	Mains cable (10m) full assembled	<b>08201770</b>

## 8. Traitement des erreurs

### 8.1. Messages d'erreur

Message US	Message FR	Description	Causes	Solutions
Cignotax Gen. Fail	Défaut Cignotax Gen.	Utilisé si le générateur à rayons X est équipé des lampes cignotantes BSS	Contact du kit BSS ou carte HDG défectueuse	Vérifier ou remplacer le kit BSS
Cignotax Gen. Fail	Défaut Cignotax Gen.	Utilisé si le générateur à rayons X est équipé des lampes cignotantes BSS	Contact du kit BSS ou carte HDG défectueuse	Contacteur un centre local de maintenance
Cignotax Gen. Fail	Défaut Cignotax Gen.	Utilisé si le générateur à rayons X est équipé des lampes cignotantes BSS	Contact du kit BSS ou carte HDG défectueuse	Contacteur Baiteau NDT
Cignotax Gen. High	Temp. Gen. Haute	La température interne du générateur est trop élevée	Ventilateur externe est défectueux	Vérifier et remplacer le ventilateur
Temp. Gen. High	Temp. Gen. Haute	La température interne du générateur est trop élevée	La circulation d'air est interrompue	Retirer tout matériau empêchant la circulation d'air
Temp. Gen. High	Temp. Gen. Haute	La température interne du générateur est trop élevée	Température externe est trop élevée	Utiliser dans un endroit plus froid ou avec un cycle de travail plus faible
Temp. Gen. High	Temp. Gen. Haute	La température interne du générateur est trop élevée	Les contacts des capteurs de la HDG sont défectueux	Contacteur un centre local de maintenance
Temp. Gen. High	Temp. Gen. Haute	La température interne du générateur est trop élevée	La carte HDG est défectueuse	Contacteur un centre local de maintenance
Temp. Gen. High	Temp. Gen. Haute	La température interne du générateur est trop élevée	Captur de la température est défectueux	Contacteur Baiteau NDT
Temp. Gen. Low	Temp. Gen. Basse	La température interne du générateur est trop élevée	La température externe est trop faible	Utiliser dans un endroit plus chaud ou laisser du temps pour le réchauffement après le stockage
Temp. Gen. Low	Temp. Gen. Basse	La température interne du générateur est trop élevée	Les contacts des capteurs de la HDG sont défectueux	Contacteur un centre local de maintenance
Temp. Gen. Low	Temp. Gen. Basse	La température interne du générateur est trop élevée	La carte HDG est défectueuse	Contacteur un centre local de maintenance
Temp. Gen. Low	Temp. Gen. Basse	La température interne du générateur est trop élevée	Captur de la température est défectueux	Contacteur Baiteau NDT
Pressure Gen. Low	Pression Gen. Basse	La pression est inférieure à 3,9 kg/cm <sup>2</sup>	Fuite de gaz	Contacteur un centre local de maintenance
Pressure Gen. Low	Pression Gen. Basse	La pression est inférieure à 3,9 kg/cm <sup>2</sup>	Température ambiante trop faible	Utiliser l'unité dans une température recommandée dans les spécifications
Pressure Gen. Low	Pression Gen. Basse	La pression est inférieure à 3,9 kg/cm <sup>2</sup>	Captur de pression défectueux ou miscalibration	Contacteur Baiteau NDT
Pressure Gen. Low	Pression Gen. Basse	La pression est inférieure à 3,9 kg/cm <sup>2</sup>	La carte HDG est défectueuse	Contacteur un centre local de maintenance
Pressure Gen. High	Pression Gen. Haute	La pression du gaz est trop élevée	Température du générateur trop élevée	Utiliser l'unité dans une température recommandée dans les spécifications
Pressure Gen. High	Pression Gen. Haute	La pression du gaz est trop élevée	Carte HDG est défectueuse	Contacteur un centre local de maintenance
Temp. Tube High	Temp. Tube Haute	La température de l'anode est trop élevée	Ventilateur externe est défectueux	Vérifier et remplacer le ventilateur
Temp. Tube High	Temp. Tube Haute	La température de l'anode est trop élevée	Température externe est trop élevée	Utiliser dans un endroit plus froid ou avec un cycle de travail plus faible
Temp. Tube High	Temp. Tube Haute	La température de l'anode est trop élevée	Radiateur à bougé	Contacteur Baiteau NDT
Temp. Tube High	Temp. Tube Haute	La température de l'anode est trop élevée	Les contacts des capteurs de la HDG sont défectueux	Contacteur un centre local de maintenance
Temp. Tube High	Temp. Tube Haute	La température de l'anode est trop élevée	La carte HDG est défectueuse	Contacteur un centre local de maintenance
Temp. Tube High	Temp. Tube Haute	La température de l'anode est trop élevée	Captur de la température est défectueux	Contacteur Baiteau NDT
Radiation detected	Radiations détectées	L'unité de contrôle a détecté des radiations au dessus du niveau de détection	Radiations détectées	Déplacer vers une position sûre
Radiation detected	Radiations détectées	L'unité de contrôle a détecté des radiations au dessus du niveau de détection	Radiations détectées mais sans radiation	Contacteur Baiteau NDT
Radiation detected	Radiations détectées	L'unité de contrôle a détecté des radiations au dessus du niveau de détection	Radiations détectées mais sans radiation	Contacteur Baiteau NDT
Radiation high	Radiations élevées	Le Geiger a détecté des radiations au dessus du niveau d'arrêt.	Radiations trop élevées	Déplacer vers une position sûre
Radiation high	Radiations élevées	Le Geiger a détecté des radiations au dessus du niveau d'arrêt.	Radiations trop élevées sans radiation	Contacteur Baiteau NDT
Remote Link Lost	Perte liaison	Transmission RF perdue ou erreur (sur Hand-XDCPF)	Problèmes de contact HDG/HDP/HDR/HDX	Contacteur un centre local de maintenance
Remote Link Lost	Perte liaison	Transmission RF perdue ou erreur (sur Hand-XDCPF)	Carte(s) HDG/HDP/HDR/HDX défectueuse(s)	Contacteur un centre local de maintenance
Remote Link Lost	Perte liaison	Transmission RF perdue ou erreur (sur Hand-XDCPF)	Antenne défectueuse	Remplacer l'antenne
Chopper Failure	Défaut hacheur	Détecté d'un courant trop élevée à l'intérieur du générateur	Batterie trop faible	Recharger la batterie
Chopper Failure	Défaut hacheur	Détecté d'un courant trop élevée à l'intérieur du générateur	Bluck converter de l'unité de contrôle est défectueuse (PCB 20)	Contacteur Baiteau NDT
Chopper Failure	Défaut hacheur	Détecté d'un courant trop élevée à l'intérieur du générateur	Chopper de l'unité de contrôle est défectueuse (PCB300)	Contacteur Baiteau NDT
Chopper Failure	Défaut hacheur	Détecté d'un courant trop élevée à l'intérieur du générateur	Transformateur défectueux	Contacteur Baiteau NDT
Chopper Failure	Défaut hacheur	Détecté d'un courant trop élevée à l'intérieur du générateur	Insert gazeux	Contacteur Baiteau NDT
Demag. Failure	Défaut Demag	Démagnétisation interne de la HDP défectueuse	Arc électrique à l'intérieur du générateur ou tube	Contacteur Baiteau NDT
Demag. Failure	Défaut Demag	Démagnétisation interne de la HDP défectueuse	Tube défectueux	Contacteur Baiteau NDT
External Security	Sécurité externe	Démagnétisation interne de la HDP défectueuse	Démagnétisation de la PCB300 défectueuse	Contacteur Baiteau NDT
External Security	Sécurité externe	Interrupteur de la porte est activé ou non connecté	HDP	Vérifier le contact de la porte, il doit être lié entre le fil gris et le fil brun dans le boîtier
External Security	Sécurité externe	Interrupteur de la porte est activé ou non connecté	Câble Cignotax défectueux	Débrancher le câble Cignotax et vérifier la continuité desUnplug cignotix cable and check continuity of the wires
12V Low	Défaut 12V	12 ou 24 Volts - tension basse de la HDP	Fusible F1 et/ou F2 de la HDP-120 défectueux	Remplacer les fusibles
24V Low	Défaut 24V	12 ou 24 Volts - tension basse de la HDP	Alimentation 12 ou 24 volts défectueuse	Contacteur un centre local de maintenance
			Fusible défectueux	Contacteur un centre local de maintenance

Message_US	Message_FR	Description	Causes	Solutions
Mains défaut	Message FR	La tension est inférieure à 180 V	Tension de l'alimentation en dessous de 180V	Vérifier et corriger la tension d'alimentation
Interlock Failure	Message FR	Mauvais contact interne du bloc de puissance de la Hand-X	Connecteurs à l'intérieur de la HDP déconnectés ou inversés	Vérifier les interconnexions internes - Vérifier que les connecteurs soient correctement connectés à la carte
Int. Clignotix Fail.	Message FR	Lampe clignotante de la HDP défectueuse	LED défectueuse	Remplacer la LED
Ext. Clignotix Fail.	Message FR	Lampe clignotante externe défectueuse (Courant trop élevé ou faible à l'intérieur du Clignotix)	Fils débranchés	Vérifier les fils entre la carte HDP 120 et la LED
Ext. Clignotix Ext.	Message FR	Lampe clignotante externe défectueuse (Courant trop élevé ou faible à l'intérieur du Clignotix)	Amploupe défectueuse	Remplacer l'ampoule ou remplacer le bloc de lumière clignotante
Chopper Temp High	Message FR	Température du hacheur de la HDP est trop élevée	Fusible F3 défectueux	Remplacer le fusible F3 de la PCB 120
Chopper Temp High	Message FR	Température du hacheur de la HDP est trop élevée	Le ventilateur de l'unité de contrôle est défectueux	Vérifier si le ventilateur fonctionne toujours et si la circulation de l'air n'est pas obstruée
Chopper Temp High	Message FR	Température du hacheur de la HDP est trop élevée	Le capteur de température est défectueux	Contacteur Baiteau NDT
Chopper Temp High	Message FR	Température du hacheur de la HDP est trop élevée	Température ambiante trop élevée	Utiliser l'unité dans une température recommandée dans les spécifications
Power Unit Temp High	Message FR	Température de la HDP est trop élevée	Carte HDP120 défectueuse	Remplacer la carte HDP 120
Power Unit Temp High	Message FR	Température de la HDP est trop élevée	Le ventilateur de l'unité de contrôle est défectueux	Vérifier si le ventilateur fonctionne toujours et si la circulation de l'air n'est pas obstruée
Power Unit Temp High	Message FR	Température de la HDP est trop élevée	Le capteur de température est défectueux	Contacteur Baiteau NDT
Power Unit Temp High	Message FR	Température de la HDP est trop élevée	Température ambiante trop élevée	Utiliser l'unité dans une température recommandée dans les spécifications
VCC Security	Message FR	Température de la HDP est trop élevée	Carte HDP120 défectueuse	Remplacer la carte HDP 120
VCC Security	Message FR	VCC (tension primaire envoyée au transfo) dépasse la valeur max.	Tension d'alimentation trop faible quand la tension VCC augmente	Contacteur un centre local de maintenance
VCC Security	Message FR	VCC (tension primaire envoyée au transfo) dépasse la valeur max.	Longueur du câble ou résistance trop grande	Réduire la longueur du câble (Replier l'extension au dessus de la longueur standard)
VCC Security	Message FR	VCC (tension primaire envoyée au transfo) dépasse la valeur max.	Cour-circuit du transformateur	Contacteur Baiteau NDT
VCC Security	Message FR	VCC (tension primaire envoyée au transfo) dépasse la valeur max.	Mauvais facteur d'échelle (dégage en usine)	Contacteur Baiteau NDT
mA High	Message FR	Courant du tube trop élevé	Mauvaise lecture mA de la carte HDG	Contacteur un centre local de maintenance
mA High	Message FR	Courant du tube trop élevé	Section de mesure de HDG défectueuse	Contacteur un centre local de maintenance
mA High	Message FR	Courant du tube trop élevé	Vieillessement du tube qui le rend instable à certaines valeurs	Contacteur un centre local de maintenance
mA High	Message FR	Courant du tube trop élevé	Tube gazeux (Déchargement instantané dans le tube)	Contacteur Baiteau NDT
mA Low	Message FR	Courant du tube trop faible	Section de mesure de la carte HDG défectueuse	Contacteur un centre local de maintenance
mA Low	Message FR	Courant du tube trop faible	Mauvais contact sur le connecteur S2-3 de HDG	Contacteur un centre local de maintenance
mA Low	Message FR	Courant du tube trop faible	Sécurité surtension en court circuit	Contacteur un centre local de maintenance
mA Low	Message FR	Courant du tube trop faible	Filament du tube défectueux	Contacteur Baiteau NDT
mA Low	Message FR	Courant du tube trop faible	Circuit de chauffage en court circuit	Contacteur Baiteau NDT
kV High	Message FR	kV plus élevés que la valeur encodée	Choix excessifs sur la cuve	Contacteur Baiteau NDT
kV High	Message FR	kV plus élevés que la valeur encodée	Transformateur HT défectueux	Contacteur Baiteau NDT
kV Low	Message FR	kV plus bas que la valeur encodée	Carte HDG défectueuse	Contacteur un centre local de maintenance
kV Low	Message FR	kV plus bas que la valeur encodée	Choix excessifs sur la cuve	Contacteur Baiteau NDT
kV Low	Message FR	kV plus bas que la valeur encodée	Transformateur HT défectueux	Contacteur Baiteau NDT
kV Low	Message FR	kV plus bas que la valeur encodée	Carte HDG défectueuse	Contacteur un centre local de maintenance
kV Low	Message FR	kV plus bas que la valeur encodée	Sécurité surtension en court circuit	Contacteur un centre local de maintenance
kV Low	Message FR	kV plus bas que la valeur encodée	Le relai principal de l'unité de contrôle est défectueux	Contacteur Baiteau NDT
kV Low	Message FR	kV plus bas que la valeur encodée	Convertisseur Buck de l'unité de contrôle défectueux, pas de VCC	Contacteur Baiteau NDT
kV Low	Message FR	kV plus bas que la valeur encodée	Inverseur de l'unité de contrôle défectueux, VCC ne sont pas envoyés.	Contacteur Baiteau NDT
Generator link lost	Message FR	Pas de connexion entre la carte HDG HDX HDP	Carte HDX défectueuse (ou HDR pour Hand-X)	Contacteur Baiteau NDT
Generator link lost	Message FR	Pas de connexion entre la carte HDG HDX HDP	Carte HDP défectueuse	Remplacer la carte HDP
Generator link lost	Message FR	Pas de connexion entre la carte HDG HDX HDP	Carte HDG défectueuse ou déconnectée	Contacteur un centre local de maintenance
Generator link lost	Message FR	Pas de connexion entre la carte HDG HDX HDP	Câble unité de contrôle - générateur défectueux	Vérifier le câble et le remplacer si défectueux
Generator link lost	Message FR	Pas de connexion entre la carte HDG HDX HDP	Fusible F(2A) PCB120 de l'unité de puissance défectueux (dans le cas où le ventilateur du tube ne fonctionne plus)	Fuse F1 replacement
Manual Stop	Message FR	L'émission des rayons X a été interrompue avec le bouton d'arrêt d'urgence	Bouton d'arrêt enfoncé	Appuyer sur start si l'exposition doit être redémarrée
Manual Stop	Message FR	L'émission des rayons X a été interrompue avec le bouton d'arrêt d'urgence	Bouton d'arrêt défectueux	Contacteur un centre local de maintenance
Emergency stop	Message FR	Bouton d'urgence a été activé par l'utilisateur	Bouton d'arrêt d'urgence cassé	Libérer le bouton d'arrêt d'urgence
Emergency stop	Message FR	Bouton d'urgence a été activé par l'utilisateur	Bouton d'arrêt d'urgence cassé	Contacteur un centre local de maintenance
X key off	Message FR	La clé n'est pas sur la position X	Clé est en en standby	Tourner la clé en position X
X key off	Message FR	La clé n'est pas sur la position X	Si la clé est en position X, défaut avec le contacteur de clé	Contacteur un centre local de maintenance



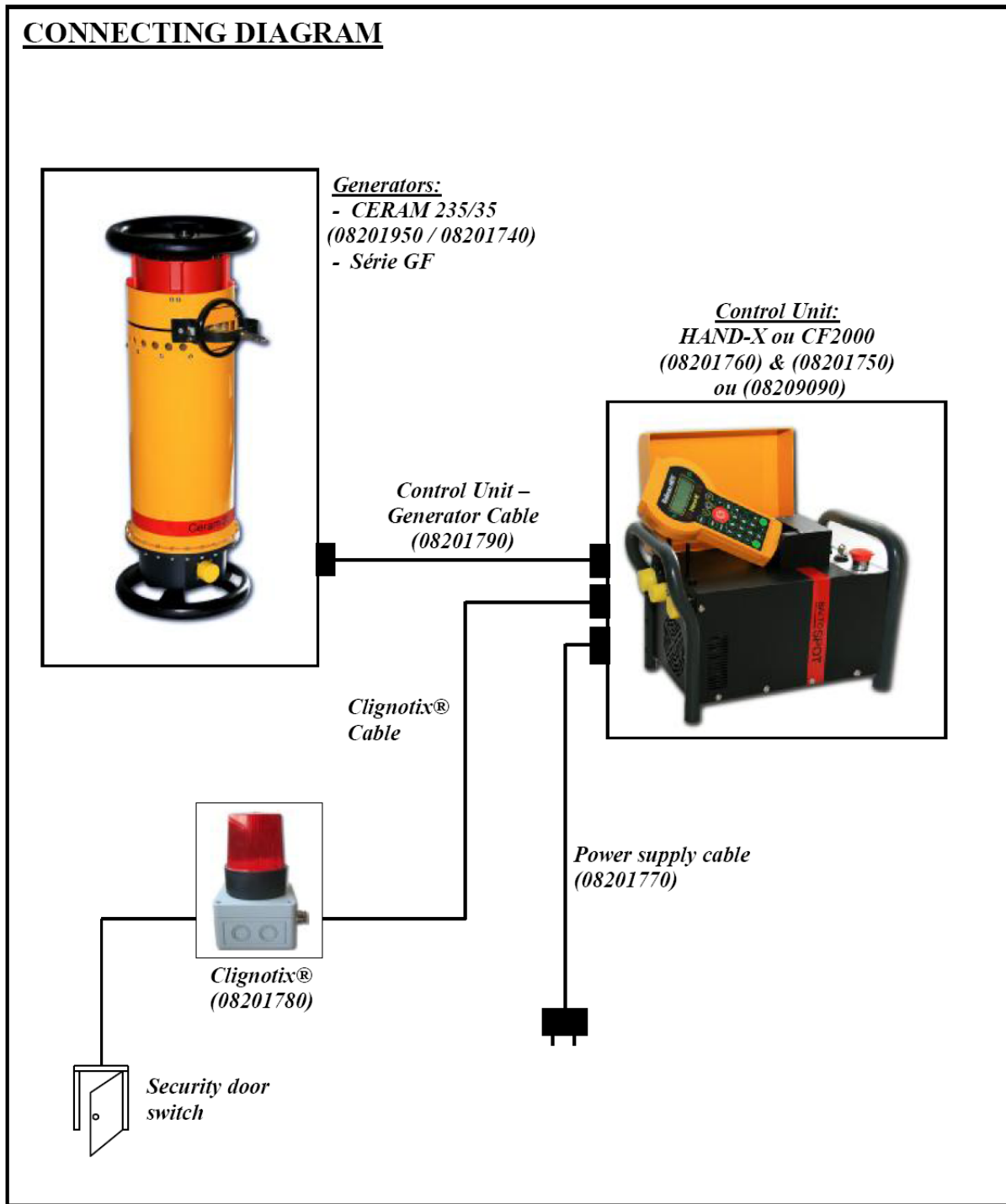
### 8.2. Traitement des messages d'erreur

ACTIONS	PROBLEMES	Causes	SOLUTIONS
Placer la clé en position "0"	La lampe verte ne s'allume pas		Vérifier l'alimentation Vérifier les fusibles Vérifier l'alimentation dans l'unité de puissance Contrôler le filtre d'alimentation de l'unité de puissance
	Le ventilateur de l'unité de puissance ne s'allume pas		Check power supply Check fuses Check power supply inside Hand-X Power Check entry filter from Hand-X Power
Appuyer sur une touche de la Hand-X mais pas d'écran	Pas d'écran Batterie à plat		Vérifier si la Hand-X est correctement branchée Charger la batterie ou la mettre dans son socle Contacter Baiteau NDT
	Rien sur l'afficheur (Version < 1.03) ou faible contraste	Le problème peut provenir du contraste de l'afficheur	Démarrer la Hand-X - son Presser le bouton Menu Presser le bouton 3 Presser le bouton 8 (télécommande)- Pour la CF2000, presser la clé 5 Diminuer la valeur de contraste en maintenant la touche enfoncée (13) jusqu'à ce que quelque chose apparaisse à l'écran (110 est une valeur moyenne) Sélectionner OK (11) Ou appuyer plus de 3 secondes sur la touche de rétro-éclairage, fera défiler la possibilité de contraste Une fois le bouton relâché, la position actuelle sera mémorisée

### 9. Annexes

#### 9.1. Schéma bloc / diagrammes

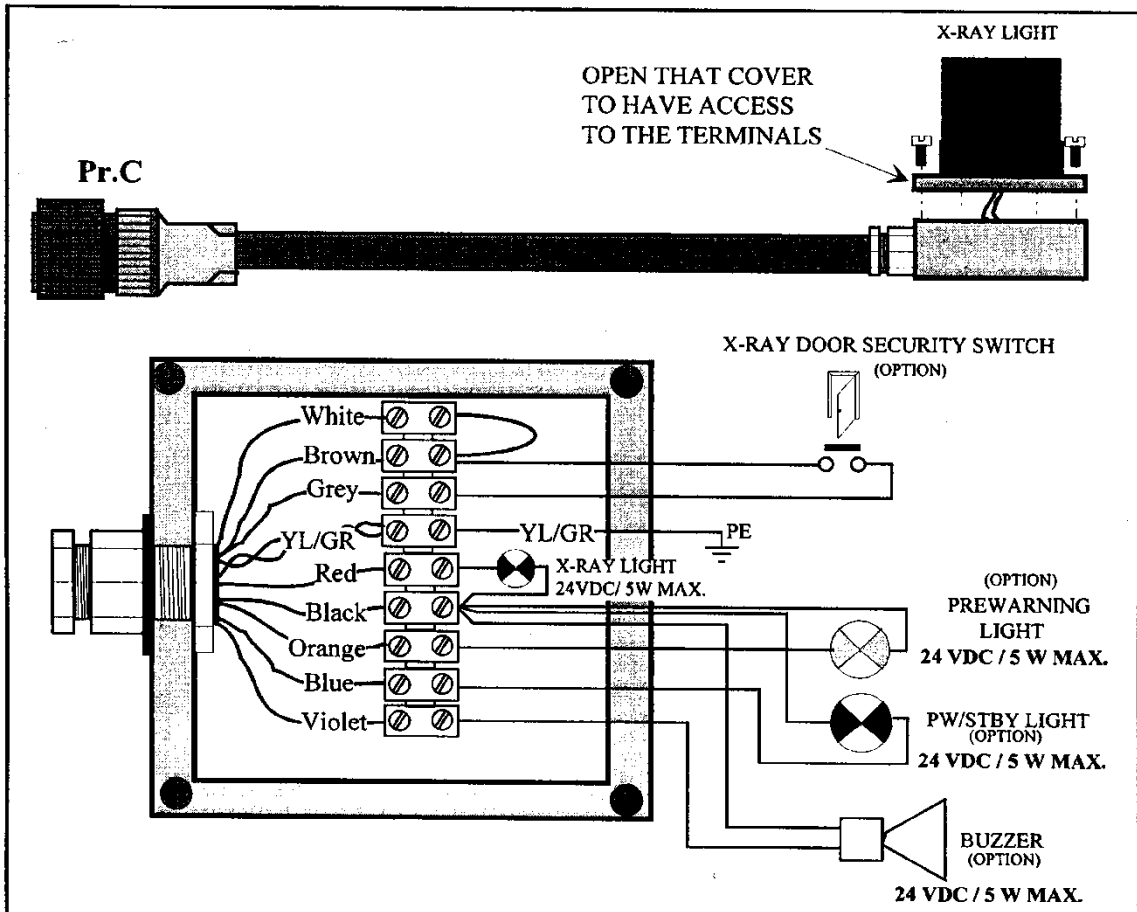
Plan d'ensemble	5.811.686
GFD165 schéma	4.811.317
Schéma général de l'unité de puissance	4.811.298
Interconnexions Clignotix et sécurité	5.811.246
Schéma bloc HDX	4.811.276
Schéma bloc HDX	4.811.278



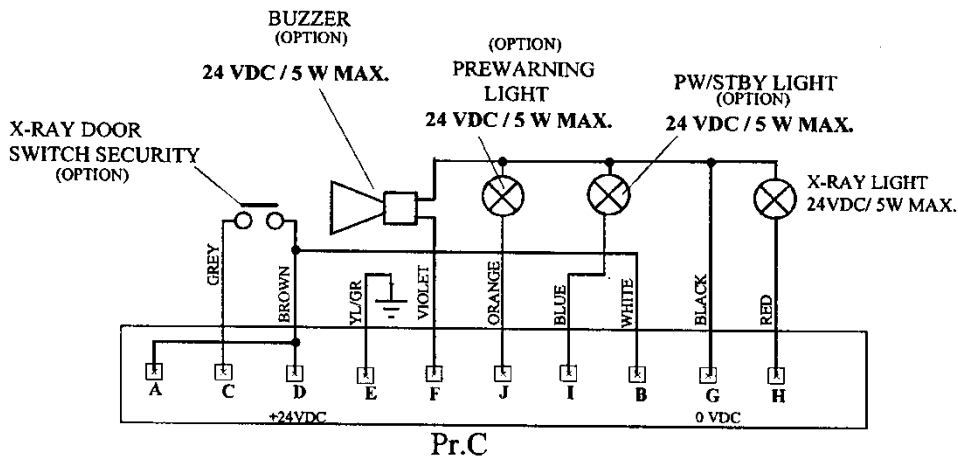
<b>Balteau NDT</b>		THIS DOCUMENT IS PROPERTY OF BALTEAU NDT SPECIFICATION ARE SUBJECT TO CHANGE WITHOUT NOTICE			Format A 4	Dimensions mm	
<b>BALTOSPOT</b>					Vérifié par TIO	Date de revision 11/06/2007	N° article 0.....0
<b>CONNECTING DIAGRAM</b>					Auteur TIO	Date de creation 05/06/2007	Echelle ---- N° Révision 1.0
Diffusion	INT	FAB	COM	QC	R&D	Spécifique	
	X	X	X	X	X	Dossier : .....	
						N° : <b>5.811.686</b>	



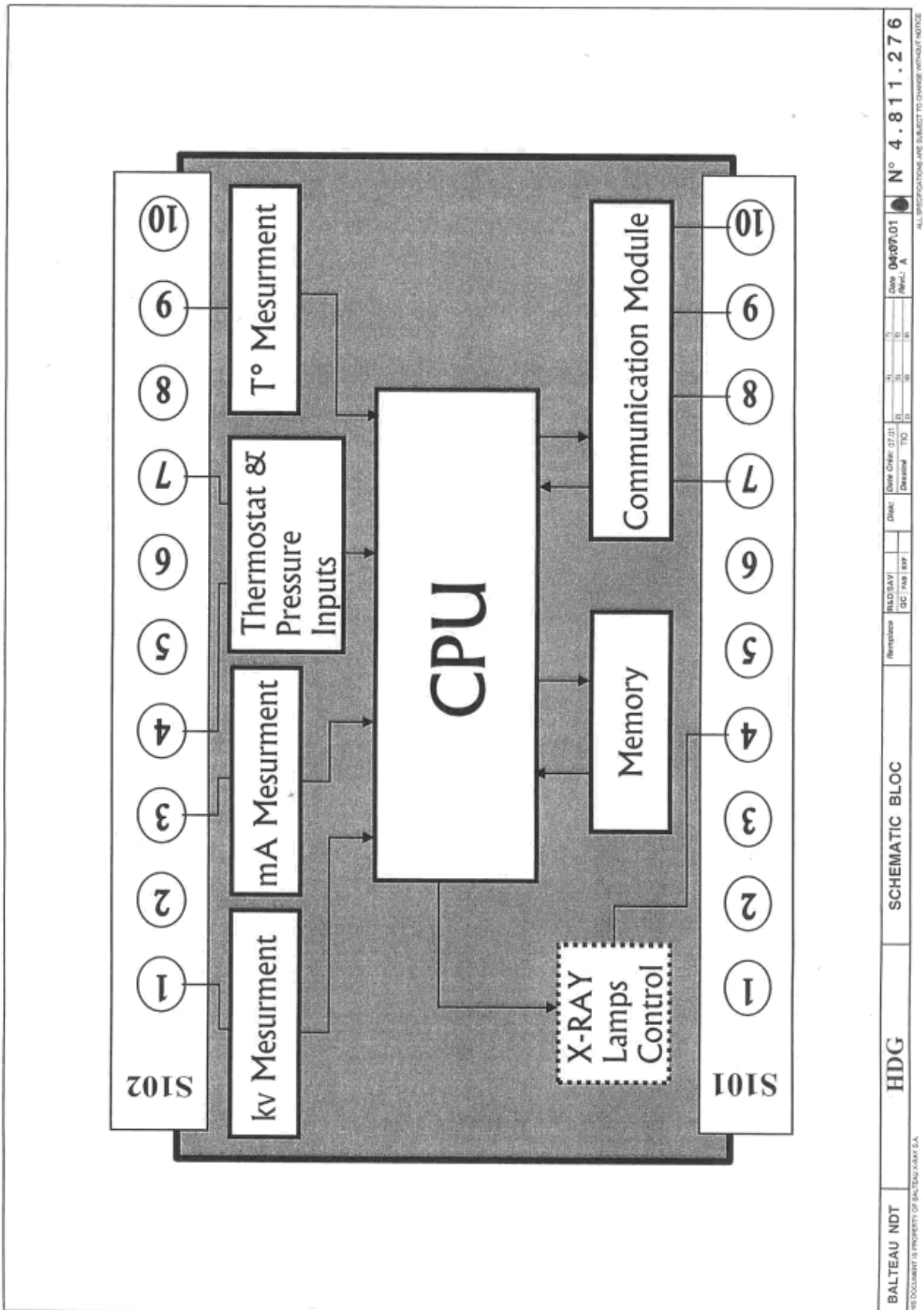


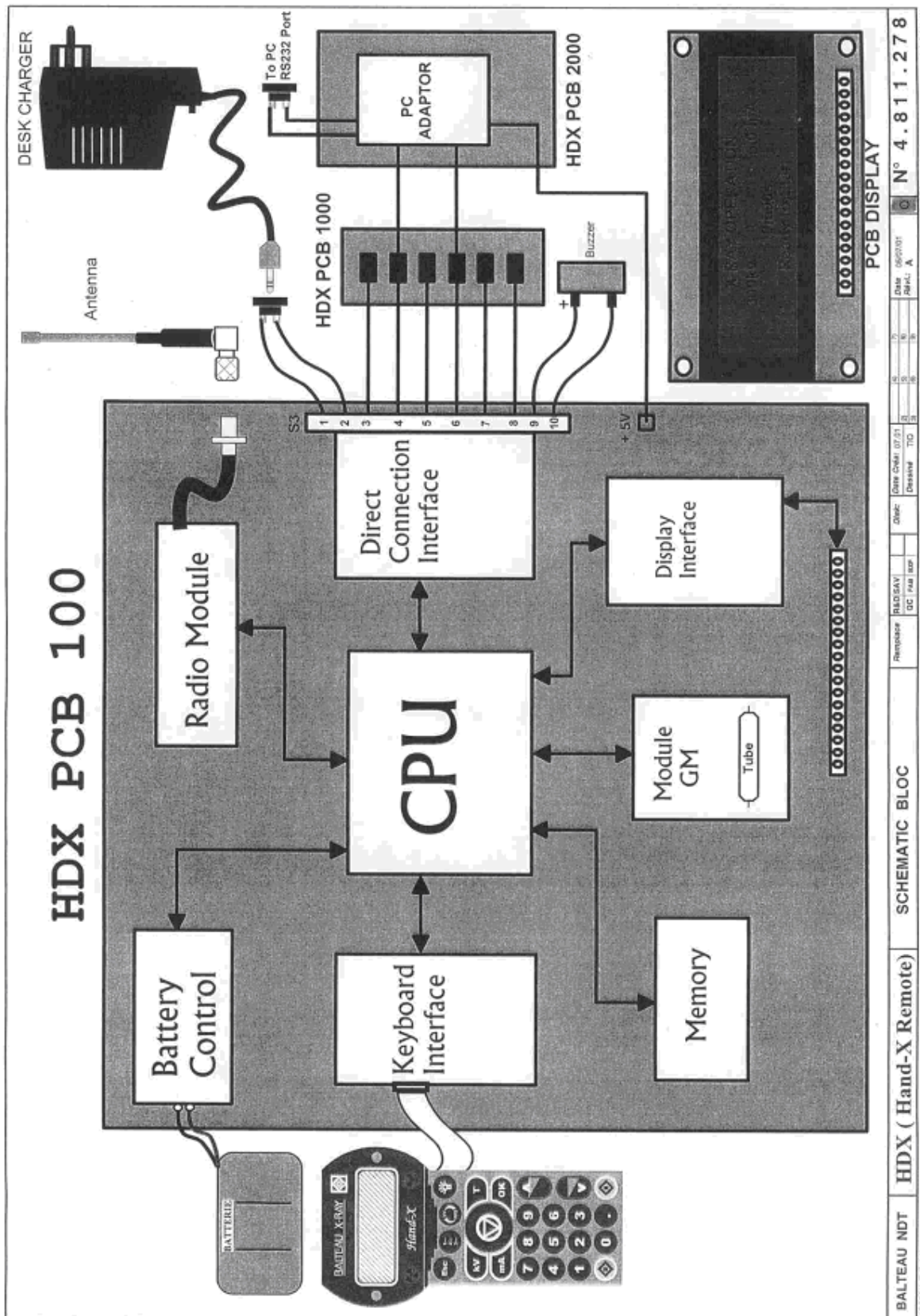


### SCHEMATIC



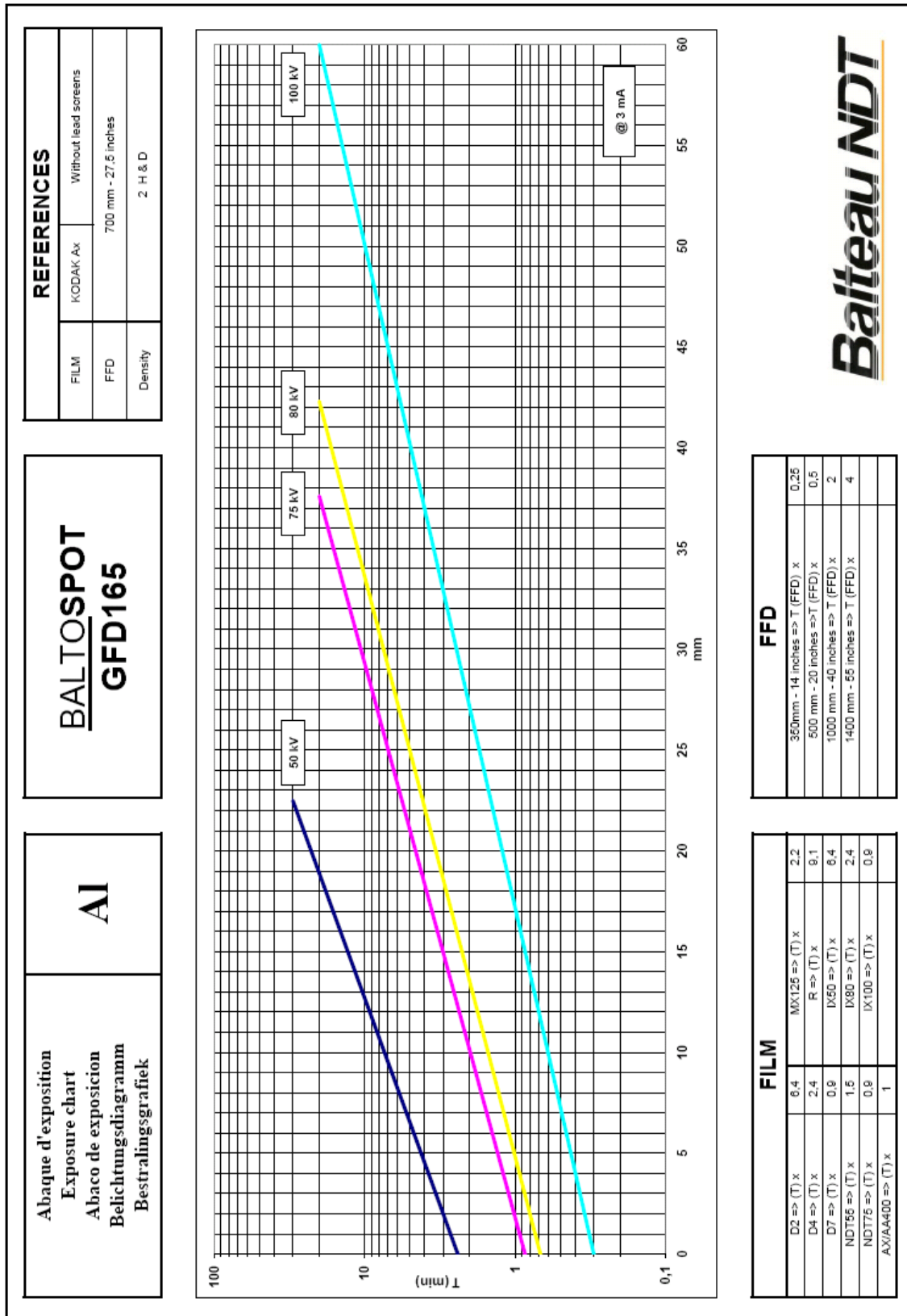
Date Créa: 03/99	Remplace	Dessiné CM	Destinataires						1)	5)	9)
			R&D	SAV	QC	FAB	BXF	ME	2)	6)	10)
<b>BALTEAU X-RAY</b>			<b>BALTOSPOT</b>			<b>HAND-X POWER (HDP)</b>			3)	7)	11)
<b>LIGHTING AND SECURITY CABLE</b>			Disk:		Date Révl.:	16.12.99	<b>5 . 8 1 1 . 2 4 6</b>				

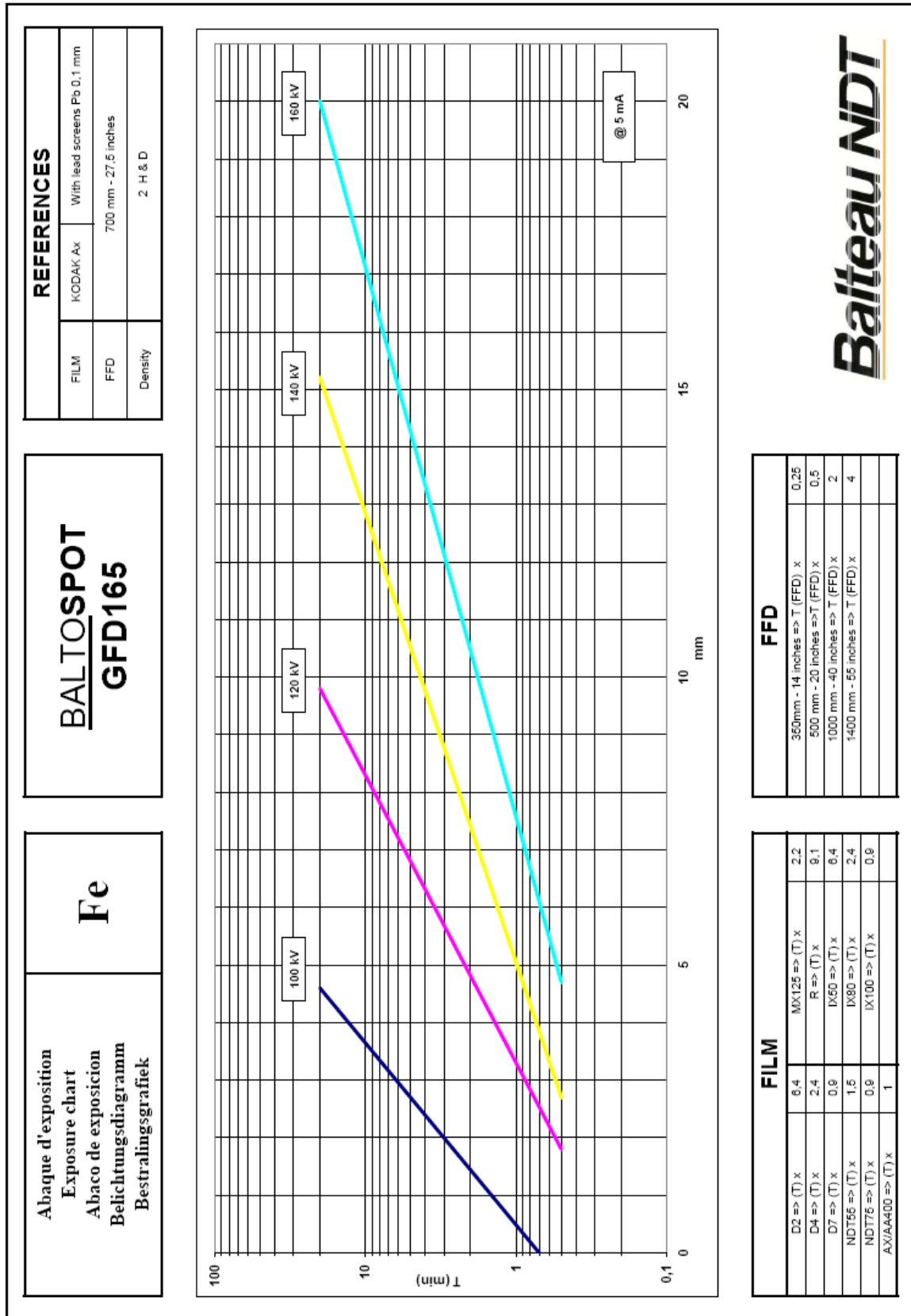






## 9.2. Exposure Charts





EXC-GFD165-Fe-062007-R1

Data may vary with local conditions. This graph is indicative and not contractual.

### 9.3. Revision

Référence 06302150 – Basic English version.

Référence 06302160 – Basic French version.

Modification notes			
Issue	Référence	Date	Commentaires
0	06302160	Juin 2007	Original version
1	06302160	Novembre 2009	Préchauffage
2	06302160	Août 2012	Mise à jour éditoriale – Spare parts list
3	06302160	Août 2013	Abaque d'exposition
4	06302160	Juin 2014	Troubleshooting

### 9.4. Certification

## Balteau NDT

### X Ray Solutions

Rue Voie de Liège 12  
B-4681 HERMALLE Ss ARGENTEAU  
BELGIUM

Tel. +32(4)374 75 75  
Fax +32(4)374 75 85  
e-mail [balteau@balteau-ndt.com](mailto:balteau@balteau-ndt.com)



CERTIFICAT DE CONFORMITE  
CONFORMITY CERTIFICATE

#### IDENTIFICATION : BALTOSPOT series

Générateur type/ Generator type	BALTOSPOT
Unité de commande type / Control unit type	CF2000 or Hand X power

We declare as producer that the above mentioned material has been constructed according Europeans recommendations: 89/336/CEE - 91/31/CEE - 93/68/CEE - 2006/95/CEE

And precisely according EN61000-6-2/4(2001), EN61010-1(1995), EN50081-2(1993), EN50082-2(1993)

Nous déclarons, en tant que fabricant, que le matériel repris ci dessus a été construit en conformité avec les recommandations européennes: 89/336/CEE - 91/31/CEE - 93/68/CEE -2006/95/CEE

Et plus particulièrement EN61000-6-2/4(2001), EN61010-1(1995), EN50081-2(1993), EN50082-2(1993)

Nevertheless the material has to be used for the purpose it has been designed and in conformity with the instructions included in the user manual. This material has been designed to be used only in industrial environment.

Cependant le matériel doit être utilisé aux fins pour lesquelles il a été conçu et en conformité avec les instructions reprises dans le mode d'emploi. Ce matériel est destiné à être utilisé exclusivement dans un milieu industriel.

Any damage to the material and accessories may change the original specifications.

Tout dommage à l'équipement ou à ses accessoires peut en changer les caractéristiques.

#### A. DUGAILLIEZ

Directeur de Production  
Manufacturing Manager

..... Austertigung

### Physikalisch-Technische Bundesanstalt



### Prüfungsschein

Ergänzung zum

Nr. 6.62 - T 128

Bauart: Röntgenstrahler  
Röntgenstrahler: Type: GFD 165  
Röntgenröhre: Lohmann  
Type: 160/5 EP  
Höchstbetriebswerte: 160 kV (Einpuls)  
2,5 mA (Langzeitnennstrom) bzw.  
5 mA bei einem Einschalt -  
Pausenverhältnis von 1:1  
Verwendungszweck: Röntgen-Grobstrukturuntersuchungen  
Hersteller: BALTEAU S.A.  
und Rue du Calvaire, 40  
Antragsteller: B-4650 HERVE, Belgien

Die Strahlenschutzbauart des oben genannten Röntgenstrahlers wurde unter Beibehaltung der Typenbezeichnung geringfügig geändert. Die Änderung ist durch die Bauartzeichnung:

Nr. 480 7650 mit Änderung vom 01.12.1992 festgelegt.

Die Vorschriften über die Bauart von Röntgenstrahlern für nichtmedizinische Röntgenuntersuchungen nach Anlage III Ziffer 1.2 der Verordnung über den Schutz vor Schäden durch Röntgenstrahlen (Röntgenverordnung) vom 08.01.1987 (BGBl.I. S.114) sind für den derart geänderten Röntgenstrahler erfüllt.

Braunschweig, den 17.01.1994  
Im Auftrage

*Balke*

(Balke)

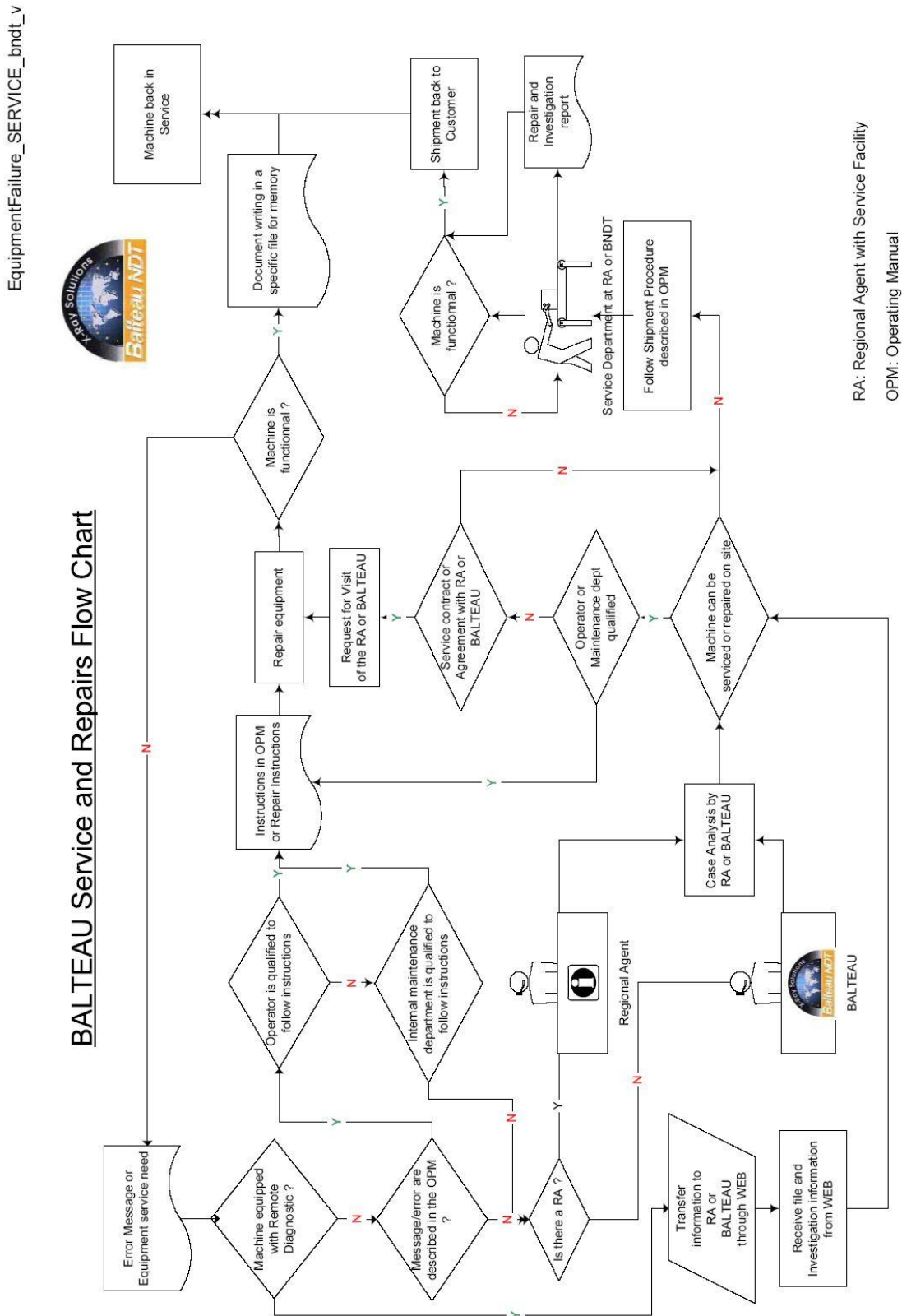


Prüfungsscheine ohne Unterschrift und ohne Dienststempel haben keine Gültigkeit.  
Die Prüfungsscheine dürfen nur unverändert weiterverbreitet werden.

Auszüge oder Änderungen bedürfen der Genehmigung der Physikalisch-Technischen Bundesanstalt, Bundesallee 100, Postfach 3345, D-3300 Braunschweig.

V15-320 026 2.82

### 9.5. Service and Repair Flow Chart



**BALTEAU Service and Repairs Flow Chart**

RA: Regional Agent with Service Facility  
OPM: Operating Manual

21/05/2007

**10. Table des matières**

1. Introduction .....	2
1.1. Message au client .....	2
1.2. Programme de production .....	3
1.3. Garantie et Service après vente .....	3
1.4. Dégâts causés lors du transport .....	4
1.5. Envoi du matériel chez Balteau .....	4
1.6. Calibration .....	5
1.7. Comment se débarrasser d'un équipement?.....	5
2. Informations préliminaires .....	5
2.1 Matériel dangereux .....	6
2.1.1. Matériau d'isolation .....	6
2.1.2. Tube à Rayons X.....	6
2.1.3. Cuves, habillage et composants électroniques .....	7
2.2 Santé et sécurité .....	7
2.2.1. Matériel émettant des radiations .....	8
2.2.2. Utilisation de l'équipement .....	8
2.3 Qualification du personnel .....	8
2.4 Aperçu de la formation minimum nécessaire pour utiliser un tube à Rayons X.....	8
3. Description générale .....	10
3.1. Générateur .....	11
3.1.1. Description.....	12
3.1.2. Data sheet .....	13
3.2. Caractéristiques techniques.....	13
3.1.4. Schémas et images.....	15
3.2. Unité de commande.....	16
3.2.1 Caractéristiques techniques.....	16
3.2.2. CF2000.....	17
3.2.2.1. Caractéristiques principales .....	17
3.2.2.2. Description et schéma.....	18
3.2.3. Hand-X Power .....	21
3.2.3.1. Spécifications principales.....	22
3.2.3.2. Description et schémas.....	23
4. Options .....	25

5. Opérations .....	26
5.1. Opérations préliminaires .....	26
5.1.1. Vérification .....	26
5.1.2. Interconnexions .....	26
5.1.3. Démarrage .....	27
5.1.4. Arrêt .....	28
5.1.5. Note .....	28
5.1.6. Hand-X uniquement .....	29
5.2. Principes d'utilisation .....	30
5.2.1. Préchauffage .....	30
5.2.2. Instruction d'utilisation .....	31
6. Maintenance .....	36
6.1. Maintenance préventive .....	36
6.2. Fusibles .....	36
7. Spare parts List .....	37
8. Traitement des erreurs .....	39
8.1. Messages d'erreur .....	39
8.2. Traitement des messages d'erreur .....	41
9. Annexes .....	42
9.1. Schéma bloc / diagrammes .....	42
9.2. Exposure Charts .....	49
9.3. Revision .....	51
9.4. Certification .....	52
9.5. Service and Repair Flow Chart .....	54
10. Table des matières .....	55
11. Notes .....	57





### Balteau en mots...

BALTEAU NDT est une société établie en Belgique depuis 1906. L'activité initiale des transformateurs s'est progressivement orientée vers les Rayons X dès 1932. Années après années, BALTEAU a affirmé sa qualité de leader technologique et a jeté les bases de la plupart des technologies actuelles dans les Rayons X. Balteau fut ainsi la première société à réussir la production d'appareils à Rayons X de 200, 300 et 400 kV. BALTEAU a aujourd'hui apporté à l'industrie sa vision et ses produits orientés vers la sécurité de l'utilisateur et de son environnement. BALTEAU est aussi grandement concerné par l'environnement et utilise toujours les matériaux et technologie de pointe de nature à assurer que le produit final sera performant et donc économe pour notre planète.

Du point de vue Service et pièces de rechanges, BALTEAU assure une continuité de service inégalée et exceptionnelle tout au long de la durée de vie de votre produit. Des Ingénieurs très qualifiés et aussi un réseau d'agents dédiés au support de leur clients participent activement au succès de notre gamme de produits et vous assurent qu'à tout moment du cycle de votre produit vous obtenez une réponse professionnelle et adaptée à vos attentes.

### Balteau en nombres...

BALTEAU dispose d'un réseau d'agents établis de longue date dans plus de 40 pays à travers le monde. Certains de nos agents sont de la deuxième génération ce qui prouve qu'ils font confiance à la qualité de nos produits et qu'ils sont totalement engagés envers leur secteur NDT.

BALTEAU a produit plus de 15.000 générateurs répartis dans plus de 60 pays sur les 5 continents. Nous avons 4 gammes de produits ainsi que des consommables et sommes le seul fabricant au monde à fournir, du Crawler aux Systèmes, des produits réalisés dans la même usine.

### Balteau en noms...

Les noms déposés et brevets sont entre autres:

- BALTOSPOT (Générateurs Portables et Crawlers)
- LLX (Générateurs portables à potentiel constant)
- GFC (Générateurs portables panoramique)
- CERAM (Générateurs à fréquence élevée)
- HAND X (Unité de commande sans fil avec dosimètre intégré)
- BALTOGRAPH (Equipement mobile et Stationnaire)
- XSD (Haute fréquence à potentiel constant – Haute puissance)
- CLD (Haute fréquence à potentiel constant – Spécial radioscopie)
- BALTOSCOPE (Imagerie digitale et Radioscopie)
- AIS & Systèmes (Systèmes standards et sur mesure)

#### Producteur

**Balteau NDT sa**  
Voie de Liège, 12  
B-4681 Hermalle Sous Argenteau  
BELGIUM

Tel.: +32 4 374 75 75  
Fax: +32 4 374 75 85  
E-mail: [balteau@balteau-ndt.com](mailto:balteau@balteau-ndt.com)  
Website: [www.balteau.com](http://www.balteau.com)

#### Distributeur

