

# BALTOGRAPH XMD160

## Générateur mobile unipolaire 160 kV

### BALTOGRAPH XMD160/4KW



Gamme Haute Tension:	<b>5 à 160 kV</b>
Gamme courant tube:	<b>0,1 à 50 mA</b>
Foyer (IEC336):	<b>De 0,2 x 0,2 à 3 x 3</b>
Puissance max.:	<b>4000 W</b>
Type de refroidissement:	<b>Eau</b>
Cycle de travail:	<b>100%</b>
Isolation:	<b>Encapsulé</b>
Tension:	<b>230 V</b>
Temp. de fonctionnement:	<b>45°C</b>
Poids:	<b>185 kg</b>
Tube:	<b>Métal-Céramique</b>
Unité de contrôle:	<b>LS1</b>

### CARACTÉRISTIQUES

- Générateur H.F. à potentiel constant
- Ondulation quasi nulle
- Cycle de travail élevé
- Courant jusqu'à 40 mA
- Puissance jusqu'à 4000 W
- Tube en métal-céramique
- Equipement stationnaire ou mobile
- Préchauffage entièrement automatique
- Dose de sortie très stable
- Démarrage en sécurité des rayons X
- Faible consommation



Le XMD160/4KW donne de la flexibilité à l'unité mobile et est aussi puissante, stable et robuste que l'unité stationnaire. Il vous donne plus de flexibilité qu'une unité portable où la place pour le tube est réduite.

Le XMD160/4KW est la version mobile du XSD160/4KW, premier appareil d'une série basée sur un module haute tension à isolation solide. Cette technologie vous garantit non seulement des performances constantes mais améliore aussi les possibilités d'intervention sur site pour la maintenance de l'équipement.

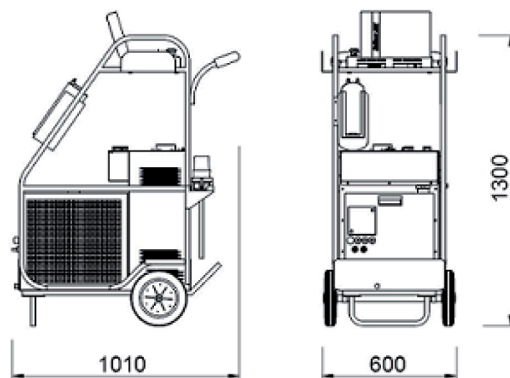
Un facteur de marche élevé et une large variété de tubes est disponible. De plus, cette unité peut être transformée facilement en équipement directionnel ou panoramique avec différentes tailles de foyer et peut conduire jusqu'à 2 filaments individuels.

Combiné à notre unité de commande LS1, il peut être intégré dans des environnements divers, et peut remplacer la majorité des unités existantes sans changements majeurs.

### AVANTAGES

- Très fiable
- Puissante, stable & robuste
- Module HT à isolation solide: plus pratique pour la maintenance
- Ni gaz ni huile pour isoler
- Peut être transformé facilement en équipement directionnel ou panoramique
- Peut conduire jusqu'à 2 filaments individuels
- Peut être combiné avec une interface RS232
- Connecteurs métalliques militaire CANON

### PLAN MÉCANIQUE





### APPLICATIONS

- Oil & Gas
- Energie
- Aéronautique/ aérospatial
- Transport
- Militaire
- Bio-médical & agriculture
- Etc.

### CERTIFICATIONS

- CE certifié
- Certifié NFC74-100 LCIE
- Fabriqué sous la norme ISO9001

#### Spécifications

Gamme Haute Tension

#### Unités

kV

#### XMD160/4KW

5 - 160

Gamme courant tube

mA

0,1 - 50

Foyer (IEC336)

De 0,2 x 0,2 à 3 x 3

Ondulation résiduelle

0,1% PP

Puissance maximum

Watt

4000

Fréquence

Hz

47 - 63

Courant

A

18

Pénétration d'acier au max. (\*)

mm

35

Température de fonctionnement

°C

0 à 45°C

Type de refroidissement

Eau

Cycle de travail

%

100%

Isolation

Encapsulé

Tension

V

230 (-15% +10%)

Poids

Kg

185

Tube

Métal-Céramique

Unité de contrôle

LS1

\* FFD= 700mm/Film Carestream Industrex AA400/D=2.0/t=10min.

## PUPITRE DE COMMANDE ASSOCIÉ



### LS1

- kV: **Réglage de 1 - 2 - 5**
- mA: **Réglage de 0,1 - 0,2 - 0,5**
- Mémoires: **10.000**
- Boitier: **Aluminium**
- Fréquence: **45 - 66 Hz**
- Alimentation: **90 - 245 V**
- Poids: **4,8kg**

### ÉQUIPEMENT STANDARD

- Générateur RX : XSD ou CLD
- Tube : TSD ou TSC
- Unité de contrôle : LS1 ou LS1C
- Câble reliant le générateur à l'unité de contrôle
- Câble Haute Tension

OU



### LS1-C2

- kV: **Réglage de 1 - 2 - 5**
- mA: **Réglage de 0,1 - 0,2 - 0,5**
- Mémoires: **10.000**
- Boitier: **Aluminium**
- Fréquence: **45 - 66 Hz**
- Alimentation: **90 - 245 V**
- 

### ÉQUIPEMENT OPTIONNEL

- Clignotix avec câble de 20 m
- Circuit fermé de refroidissement à eau
- Boitier de sécurité eau