

BALTOSPOT **LLX110-DA**

Générateur portable tension constante (600W ou 900W)

BALTOSPOT **LLX110-DA**



Gamme Haute Tension:	20 à 110kV
Gamme courant du tube:	0,5 à 12 mA
Faisceau:	60° x 40°
Filtration inhérente (mm):	0,8 Be
Type de refroidissement:	Air
Cycle de travail:	100%
Isolation:	Gaz SF6
Alimentation:	180 - 260V
Temp. d'arrêt:	70°C
Poids (sans anneaux de garde):	16 kg
Tube:	Métal-céramique
Unité de contrôle:	DC1 ou Hand-XD

CARACTÉRISTIQUES

- Dose de sortie très stable pour applications digitales
- Générateur haute fréquence à potentiel constant
- Courant jusqu'à 12mA
- Tube en métal-céramique
- Deux foyers disponibles avec fenêtre en Beryllium
- Module de récupération d'énergie
- Démarrage en sécurité des rayons X



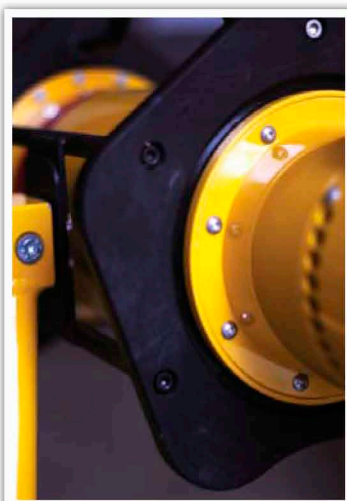
Dispositif de centrage ajustable de haute précision

Le LLX110-DA est un appareil portable à Rayons X à Potentiel constant à Haute fréquence refroidi par air qui peut être utilisé avec les détecteurs digitaux.

LLX est le dernier né de 65 années de maîtrise de Balteau dans la conception de générateurs portables combinées à 25 ans de fabrication de générateurs à Potentiel Constant. LLX est la réponse à vos besoins de contrôles sur sites spécialement quand les exigences de qualité et la vitesse d'inspection sont essentielles.

Le LLX110-DA a été conçu spécialement pour répondre à l'inspection des composants légers dans les endroits où les expositions aux rayons X sont limitées.

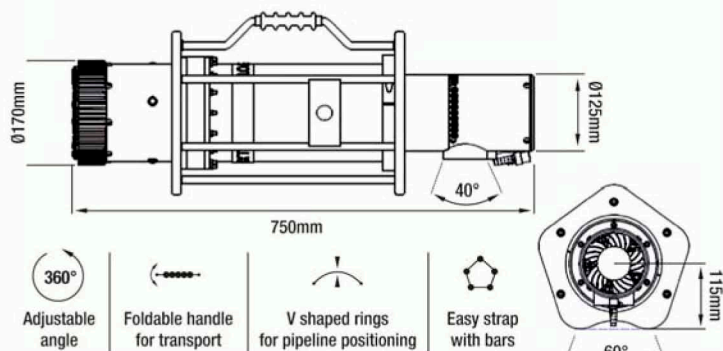
LLX est contrôlé par l'unité de commande digitale (DC1) qui utilise le principe d'économie d'énergie de la série Baltospot. Il est aussi disponible avec une télécommande sans fil Hand-X © pour une sécurité d'opération absolue.



AVANTAGES CLÉS

- Poids léger
- Poignée ergonomique en caoutchouc
- Petit diamètre de la tête
- Processus de préchauffage automatique
- Exigence de puissance faible
- Taille et poids réduits des câbles
- Peut être livré avec notre hand-XD de 900gr incluant un compteur Geiger-Müller
- Kit de communication RS232 conçu pour être connecté aux détecteurs digitaux (ex. XPro Series) et ordinateurs
- Fonctionne sur groupe électrogène
- Connecteurs métalliques mil. CANON

PLAN MÉCANIQUE





APPLICATIONS

- Art, musée
- Aéronautique, composites & plastiques
- Applications digitales (panneaux plats, CR ou détecteurs linéaires)
- Cabines à rayons X

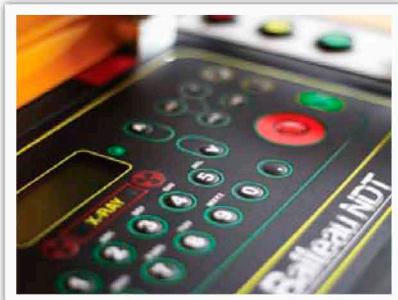
CERTIFICATIONS

- Certifié CE
- Certifié NFC74-100 LCIE
- Fabriqué sous la norme ISO9001

Spécifications	Unités	LLX110-DA-0	LLX110-DA-1
Gamme Haute Tension:	kV	20 - 110	20 - 110
Gamme courant du tube:	mA	0,5 - 12	0,5 - 12
Puissance maximum:	Watt	600	900
Faisceau:		60° x 40°	60° x 40°
Foyer (IEC336):	mm	0,4 x 0,4	1,5 x 1,5
Pénétration d'acier à max (*):	mm	12	15
Temp. max. recommandée:	°C	50°	50°
Température d'arrêt:	°C	70°	70°
Filtration inhérente:	mm (Be)	0,8	0,8
Type de refroidissement:		Air	Air
Cycle de travail:	%	100	100
Alimentation:	V	180 - 260	180 - 260
Poids (sans anneaux de garde):	Kg	16	16
Tube:		Métal-céramique	Métal-céramique
Unité de contrôle:		DC1 ou Hand-XD	DC1 ou Hand-XD

* FFD= 700mm/Film Carestream Industrex AA400/D=2.0/t=10min.

PUPITRE DE COMMANDE ASSOCIÉ



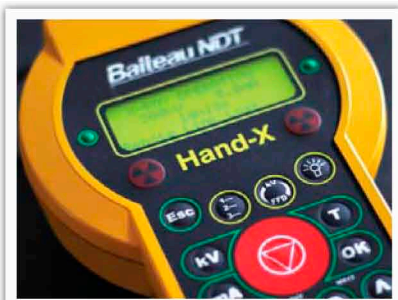
DC1

- kV: **Pas de réglage de 1**
- mA: **Pas de réglage de 0,1**
- Temps étape min: **1 sec jusqu'à 99min 59sec**
- Mémoires: **100 dernières expositions**
- Ecran: **4 lignes, rétro-éclairage vert**
- Alimentation: **170-260 V**
- Poids: **9,2kg**

EQUIPEMENT STANDARD

- Jauge de pression interne
- Connecteurs industriels à verrouillage
- Câble de 20m pour l'unité de contrôle
- Câble d'alimentation de 10m
- Berceau avec anneaux de garde robuste
- Porte centreur pour filtre et diaphragme
- Sac pour accessoires

OU



Hand-XD (Télécommande sans fil)

- kV: **Pas de réglage de 1**
- mA: **Pas de réglage de 0,1**
- Temps étape min: **1 sec jusqu'à 99min 59sec**
- Mémoires: **100 dernières expositions**
- Ecran: **4 lignes, rétro-éclairage vert**
- Batterie: **Autonomie de 8h**
- Poids: **900g**

EQUIPEMENT OPTIONNEL

- Obturateur en plomb
- AVARA/P
- Lampe d'avertissement & répéteur de chantier
- Malle de transport
- Support à 4 pieds ajustables
- Stand hydraulique
- Adaptateur 100-260 V
- Kit de communication RS232